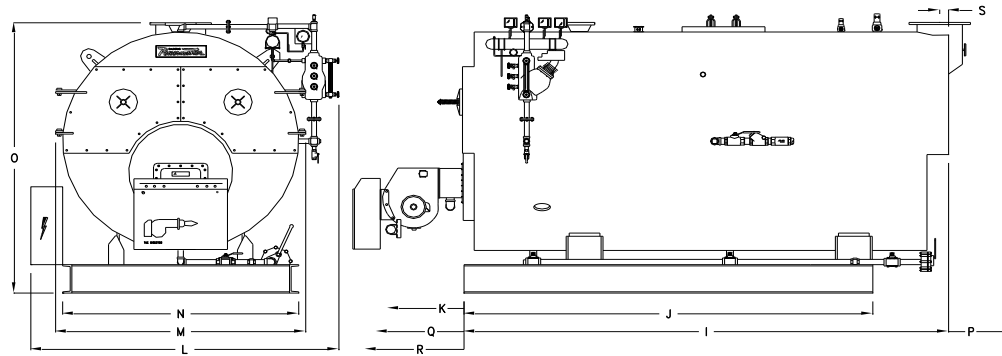


MODELO C.C.

CAPACIDADES NOMINALES		700	800	900	1000	1100	1200	1300	1400	1500
De vapor desde y a 100 °C y 1 atm.	Kg/hr	10,954	12,519	14,084	15,649	17,214	18,779	20,344	21,909	23,474
De vapor desde y a 212 °F y 1 atm.	Lb/Hr	24,150	27,600	31,050	34,500	37,950	41,400	44,850	48,300	51,750
Superficie de calefacción	m ²	325.2	352.3	374.6	386.5	415.9	445.9	475.9	508.6	547.7
Superficie de calefacción	pie ²	3,500	3,792	4,032	4,160	4,477	4,800	5,122	5,474	5,895
Capacidad de salida	Mcal/hr	5,905.2	6,748.8	7,592.4	8,436.0	9,279.6	10,123.2	10,966.8	11,810.4	12,654.0

CONSUMO DE COMBUSTIBLE*		700	800	900	1000	1100	1200	1300	1400	1500
Acetile Diesel (9250 Kcal/lit)	Lt/hr	725.5	829.1	932.7	1036.4	1140.0	1243.6	1347.3	1450.9	1554.5
Gas Natural (8200 Kcal/m ³)	m ³ /hr	818.3	935.3	1,052.2	1,169.1	1,286.0	1,402.9	1,519.8	1,636.7	1,753.6
Gas LP (6350 Kcal/Lt)	Lt/hr	1,056.8	1,207.7	1,358.7	1,509.7	1,660.6	1,811.6	1,962.6	2,113.5	2,264.5
Gas LP (11000 Kcal/Kg)	Kg/hr	610.0	697.2	784.3	871.5	958.6	1,045.8	1,132.9	1,220.1	1,307.2
Combustóleo (10100 Kcal/lit)	Lt/hr	664.4	759.3	854.2	949.1	1,044.1	1,139.0	1,233.9	1,328.8	1,423.7

PESOS APROXIMADOS		700	800	900	1000	1100	1200	1300	1400	1500
Caldera vacía	Kg	37,237	41,857	43,145	44,739	46,161	47,317	48,906	50,455	52,206
Caldera con agua	Kg	54,461	61,479	63,147	64,849	66,229	67,568	69,183	70,833	72,654



DIMENSIONES		700	800	900	1000	1100	1200	1300	1400	1500
I Longitud del cuerpo	m	7.94	7.96	7.96	7.96	7.99	7.99	8.04	8.09	8.31
J Longitud de la base	m	7.18	7.18	7.18	7.23	7.23	7.23	7.25	7.28	7.47
K Plataforma del Quemador **	m	1.52	1.52	1.52	1.52	1.52	1.52	2.00	2.00	2.00
L Ancho total	m	3.29	3.49	3.51	3.53	3.57	3.61	3.65	3.68	3.68
M Ancho límite***	m	2.93	3.05	3.15	3.17	3.21	3.25	3.29	3.32	3.32
N Ancho de la base	m	2.73	2.89	2.95	2.97	3.01	3.05	3.09	3.12	3.12
O Altura total (Brida salida de vapor)	m	3.25	3.42	3.47	3.58	3.62	3.66	3.70	3.73	3.73
P Dist. Min. de mant. Apertura tapa trasera	m	1.37	1.45	1.48	1.49	1.51	1.53	1.55	1.56	1.56
Q Dist. Min. de mant. Apertura tapa delantera	m	1.37	1.45	1.48	1.49	1.51	1.53	1.55	1.56	1.56
R Dist. Min. de mant. Cambio flux frente	m	6.79	6.79	6.79	6.79	6.79	6.79	6.77	6.74	6.88
S Dist. del centro de la chimenea a la tapa trasera	m	0.05	0.05	0.02	0.01	0.01	0.00	0.00	0.01	0.02

CONEXIONES		700	800	900	1000	1100	1200	1300	1400	1500
Diámetro chimenea	in	28	30	32	34	36	37	39	40	41
Diámetro salida general de vapor	in	6	6	8	8	8	8	10	10	10
Alimentación de Agua a Caldera	in	2	2.5 ****	2.5 ****	3	3	3	3	3	3
Purga de Fondo	in	1 1/4	1 1/4	1 1/4	1 1/4	1 1/4	1 1/4	1 1/4	1 1/4	1 1/4
Purga de columna de Nivel	in	3/4	3/4	3/4	3/4	3/4	3/4	3/4	3/4	3/4
Purga de Superficie	in	3/4	3/4	3/4	3/4	3/4	3/4	3/4	3/4	3/4

BASES DE CIMENTACIÓN		700	800	900	1000	1100	1200	1300	1400	1500
A Ancho Total de las Bases de cimentación	m	2.95	3.11	3.17	3.19	3.23	3.27	3.31	3.34	3.34
B Espacio entre Bases de cimentación	m	2.35	2.51	2.57	2.35	2.39	2.43	2.47	2.50	2.50
C Ancho de cada Base de cimentación	m	0.30	0.30	0.30	0.42	0.42	0.42	0.42	0.42	0.42
D Largo de las Bases de cimentación	m	7.38	7.38	7.38	7.43	7.43	7.43	7.45	7.48	7.67
E Altura de las Bases de cimentación	m	0.20	0.20	0.20	0.20	0.20	0.20	0.20	0.20	0.20

Termodinámica Enica S.A. de C.V. TEN-840430-465
 Av. Dr. Jiménez Cantú Lote 2.5 s/n, Plaza Antigua Edif 3 Ofna. 3-16
 Atizapán de Zaragoza, Edo. de México, CP. 52937
 T. +52(55) 5393 5711 ~ F. +52(55) 5393 9607

* Los consumos y eficiencias consideran: combustible normado / base seca (poder calorífico inferior) / presión de trabajo 17.5 kg/cm2 / temperatura ambiente de 25°C / 3% de O2 en los gases de combustión (Nivel 3 - Autocomburante) / 0.5% pérdidas por radiación de acuerdo a norma EN 12953-11. La eficiencia y consumo pueden variar bajo condiciones o con configuraciones de equipamiento diferentes a las establecidas - favor de consultar a su vendedor para el consumo y eficiencia específico de su presupuesto

Date: FEB 26, 2016
 Creator: SZ
 Revision: LN

** Esta dimension varia de acuerdo al quemador seleccionado
 *** Ancho limite = Ancho con forro más bisagras
 **** El cople de la caldera es de 2.5 in. Si la caldera se adquiere con plomería para la alimentación de agua se surte con reducción y válvulas de 2 in.