

Calderas Powermaster SWB

Semi Wet Back de Tres Pasos

Presión de diseño de 10.5 kg/cm²

Hoja de Especificaciones Técnicas

MODELO C.C.

CAPACIDADES NOMINALES

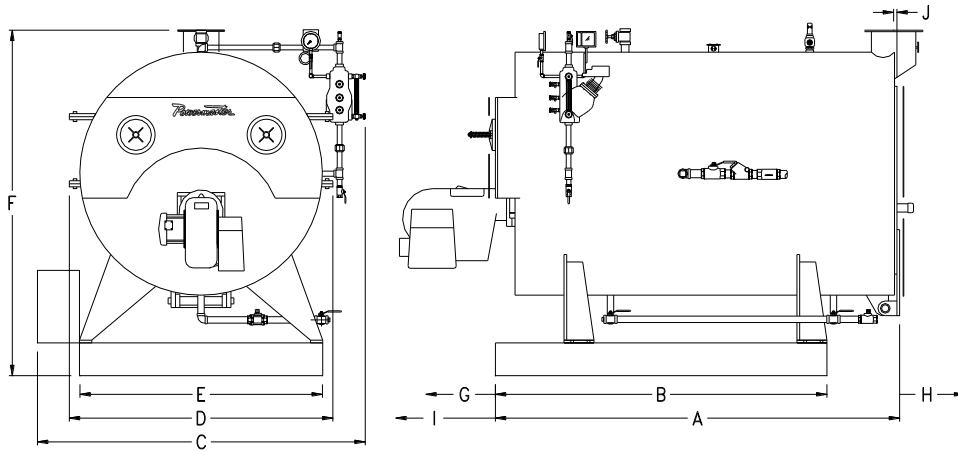
		10	15	20	25	30	40	50	60
De vapor desde y a 100 °C	Kg/hr	156	235	313	391	469	626	782	939
De vapor desde y a 212 °F	Lb/Hr	345	518	690	863	1035	1380	1725	2070
Superficie de calefacción	m ²	4.65	6.97	9.29	11.61	13.94	18.58	23.23	27.87
Superficie de calefacción	pie ²	50	75	100	125	150	200	250	300
Capacidad de salida	Mcal/hr	84.4	126.5	168.7	210.9	253.1	337.4	421.8	506.2

CONSUMO DE COMBUSTIBLE*

		10	15	20	25	30	40	50	60
Aceite Diesel (9250 Kcal/lit)	Lt/hr	10.0	15.0	19.9	24.9	29.9	39.9	49.8	59.8
Gas Natural (8900 Kcal/m ³)	m ³ /hr	10.4	15.5	20.7	25.9	31.1	41.4	51.8	62.2
Gas LP (6350 Kcal/lit)	Lt/hr	14.5	21.8	29.0	36.3	43.6	58.1	72.6	87.1

PESOS APROXIMADOS

		10	15	20	25	30	40	50	60
Caldera vacía	Kg	1147	1177	1449	1504	1884	2149	2520	2768
Caldera con agua	Kg	1888	1902	2483	2514	3103	3520	4291	4694



DIMENSIONES		10	15	20	25	30	40	50	60
A Longitud del cuerpo	m	1.89	1.89	2.23	2.23	2.28	2.57	2.84	3.11
B Longitud de la base	m	1.49	1.49	1.61	1.61	1.68	2.06	2.26	2.49
C Ancho total	m	1.68	1.68	1.74	1.74	1.90	1.90	1.98	1.98
D Ancho límite **	m	1.12	1.12	1.18	1.18	1.34	1.44	1.53	1.53
E Ancho de la base	m	1.12	1.12	1.18	1.18	1.34	1.34	1.43	1.43
F Altura total salida de vapor	m	1.72	1.72	1.78	1.78	1.93	1.93	2.02	2.02
G Distancia mínima apertura tapa delantera	m	0.56	0.56	0.59	0.59	0.67	0.67	0.71	0.71
H distancia mínima apertura tapa trasera	m	0.84	0.84	0.89	0.89	1.10	1.10	1.14	1.14
I Distancia mínima cambio tubos flux pro el frente	m	1.50	1.50	1.84	1.84	1.77	2.06	2.25	2.51
J Distancia centro de la chimenea a tapa trasera	m	0.09	0.07	0.07	0.05	0.05	0.04	0.04	0.04

CONEXIONES		10	15	20	25	30	40	50	60
Diámetro chimenea	"	6	8	8	9	9	10	10	10
Diámetro salida general de vapor	"	1	1 1/2	1 1/2	2	2	2 1/2	2 1/2	2 1/2
Alimentación de Agua a Caldera	"	1	1	1	1 1/4	1 1/4	1 1/4	1 1/4	1 1/4
Alimentación de Agua a Suavizador	"	3/4	3/4	3/4	3/4	3/4	3/4	3/4	3/4
Purga de Fondo	"	1	1	1	1	1	1	1 1/4	1 1/4
Purga de columna de Nivel	"	3/4	3/4	3/4	3/4	3/4	3/4	3/4	3/4
Purga de Superficie	"	1/2	1/2	1/2	1/2	1/2	1/2	1/2	1/2
Retorno de Condensados de Alta Presion	"	3/4	3/4	3/4	3/4	3/4	1	1	1
Retorno de Condensados de Baja Presion	"	3/4	3/4	3/4	3/4	3/4	1	1	1
Diámetro Desfoque Tanque de Purgas	"	3	3	3	3	3	3	4	4

BASES DE CIMENTACION		10	15	20	25	30	40	50	60
K Ancho total bases de cimentacion	m	1.34	1.34	1.40	1.40	1.56	1.56	1.65	1.65
L Espacio entre bases de cimentacion	m	0.74	0.74	0.80	0.80	0.96	0.96	1.05	1.05
M Ancho de cada base de cimentacion	m	0.30	0.30	0.30	0.30	0.30	0.30	0.30	0.30
N Largo de bases de cimentacion	m	1.69	1.69	1.81	1.81	1.88	2.26	2.46	2.69
O Altura de bases de cimentacion	m	0.20	0.20	0.20	0.20	0.20	0.20	0.20	0.20

Termodinámica Enica S.A. de C.V. TEN-840430-465
 Av. Dr. Jiménez Cantú Lote 2.5 s/n, Plaza Antigua Edif 3 Ofna. 3-16
 Atizapán de Zaragoza, Edo. de México, CP. 52937
 T. +52(55) 5393 5711 - F. +52(55) 5393 9607

* Los consumos y eficiencias consideran: combustible normado / base seca (poder calorífico inferior) / presión de trabajo 7 kg/cm² / temperatura ambiente de 25°C / 3% de O₂ en los gases de combustión (Nivel 3 - Autocarburante) / 0.5% pérdidas por radiación de acuerdo a norma EN 12953-11. La eficiencia y consumo pueden variar bajo condiciones o con configuraciones de equipamiento diferentes a las establecidas - favor de consultar a su vendedor para el consumo y eficiencia específico de su presupuesto.

Date: MAY 24, 2016
 Creator: SZ
 Revision: LN

** Ancho con forro más bisagras

Termodinámica Enica, S.A. de C.V. se reserva el derecho de efectuar modificaciones a los datos contenidos en estas especificaciones sin previo aviso.