

Calentadores Powermatic VT2-IC

Verticales de Dos Pasos

Presión de diseño de 2.1 kg/cm²

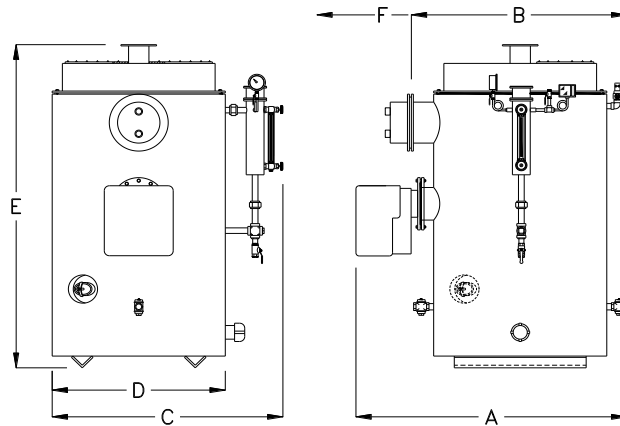
Hoja de Especificaciones Técnicas

MODELO C.C.

CAPACIDADES NOMINALES		5	10	15	20	30	40
Capacidad de salida	KBTU/hr	167	335	502	670	1,004	1,339
Capacidad de salida	KW	49	98	147	196	294	392
Capacidad de salida	Mcal/hr	42	84	127	169	253	337

CONSUMO DE COMBUSTIBLE*		5	10	15	20	30	40
Gas Natural (8200 Kcal/m ³)	m ³ /hr	5.6	11.1	16.7	22.2	33.4	44.5
Gas LP (6350 Kcal/Lt)	Lt/hr	7.2	14.4	21.5	28.7	43.1	57.4
Gas LP (11000 Kcal/Kg)	Kg/hr	4.1	8.3	12.4	16.6	24.9	33.2

PESOS APROXIMADOS		5	10	15	20	30	40
Caldera vacía	Kg	800	892	1,100	1,326	1,752	2,379
Caldera con agua	Kg	1,038	1,123	1,411	1,739	2,287	3,016



DIMENSIONES		5	10	15	20	30	40	
A	Longitud del cuerpo (incluye quemador)	m	1.37	1.45	1.70	1.83	2.02	2.52
B	Longitud del cuerpo (garganta intercambiador de calor)	m	1.05	1.10	1.17	1.41	1.54	1.73
C	Ancho total	m	1.16	1.16	1.28	1.41	1.60	1.77
D	Ancho del cuerpo (incluye aislamiento)	m	0.86	0.86	0.98	1.11	1.30	1.47
E	Altura total (brida salida de gases)	m	1.59	1.86	2.01	2.05	2.11	2.09
F	Distancia requerida mantenimiento intercambiador de calc	m	0.64	0.84	0.84	1.10	1.10	1.10

CONEXIONES		5	10	15	20	30	40
Diámetro chimenea	plg	4	6	8	8	9	10
Diámetro venteo	plg	1/2	1/2	1/2	1/2	1/2	1/2
Diámetro vaciado	plg	1	1	1	1	1	1
Diámetro purga de columna de Nivel	plg	1/2	1/2	1/2	1/2	1/2	1/2
Diámetro entrada/salida de agua del intercambiador de calc	plg	1 1/4	1 1/4	1 1/4	1 1/2	2	2

Termodinámica Enica S.A. de C.V. TEN-840430-465
 Av. Dr. Jiménez Cantú Lote 2.5 s/n, Plaza Antigua Edif 3 Ofna. 3-16
 Atizapán de Zaragoza, Edo. de México, CP. 52937
 T. +52(55) 5393 5711 - F. +52(55) 5393 9607

* Los consumos y eficiencias consideran: combustible normado / base seca (poder calorífico inferior) / presión de trabajo 7 kg/cm² / temperatura ambiente de 25°C / 4.5% de O₂ en los gases de combustión (Nivel 1 o 2 - Control digital o con varillajes) / 0.5% pérdidas por radiación de acuerdo a norma EN 12953-11. La eficiencia y consumo pueden variar bajo condiciones o con configuraciones de equipamiento diferentes a las establecidas - favor de consultar a su vendedor para el consumo y eficiencia específico de su presupuesto.

Date: MAY 05, 2017
 Creator: WR
 Revision: LN