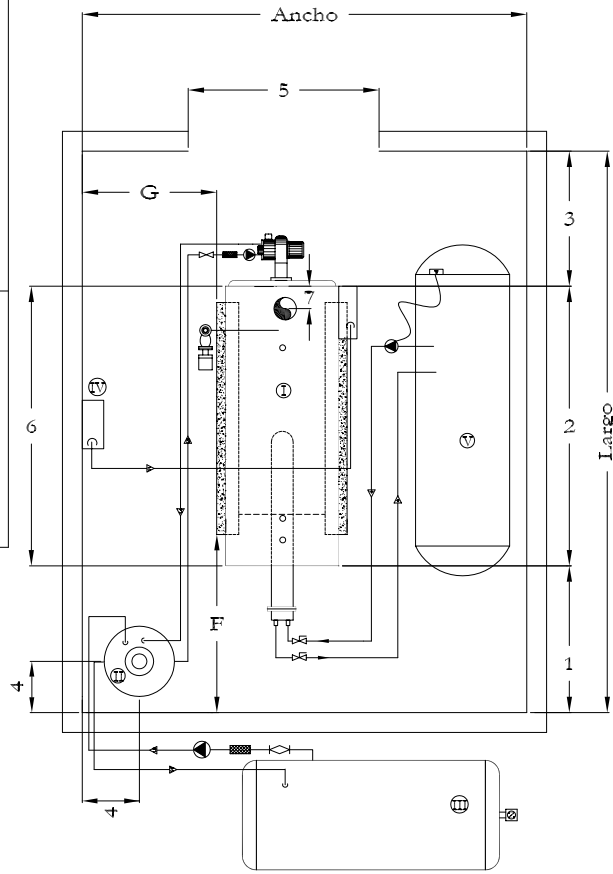
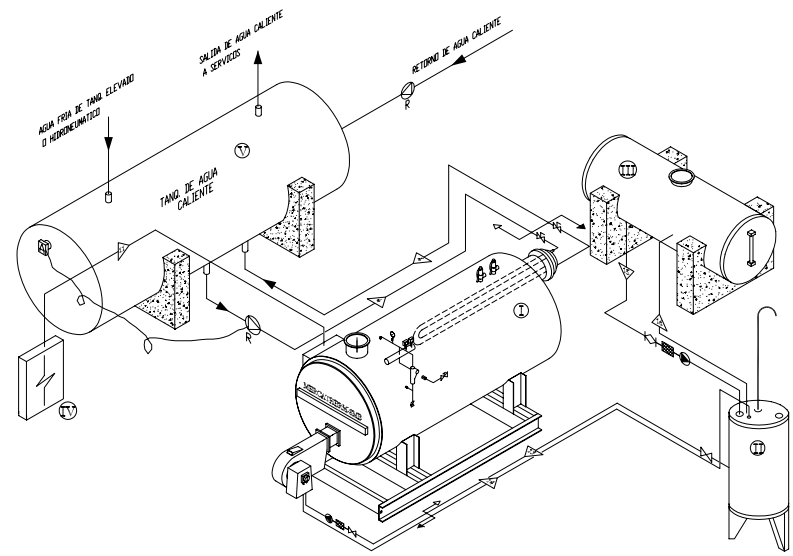


ZONA		REV	DESCRIPCION	FECHA	APROBADO



SIMBOLOGIA

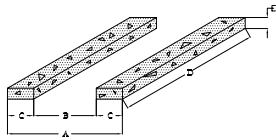
- VALVULA DE COMPRESION
- VALVULA DE CIERRE RAPIDO
- VALVULA CERBE
- VALVULA ROLOBOBO
- VALVULA DE INDEBIDAD
- VALVULA DE COMPRESION INDIADA
- VALVULA CERBE INDIADA
- BOMBA CENTRIFUGA
- A BREGUE
- MANIVIERA AUTOMATIZADA
- CONEXION "DE CALPANEL"
- CONEXION "DE"
- ABERTAS DE REPRESENTACION
- BOCA
- OTRO
- PISTON DE VAPOR
- FILTRO DE AGUA
- VALVULA MARCHO
- COLUMNA DE NIVEL
- APLICATIVO
- FILTRO TIPO "T"
- MANGUERO
- TERMOGLOBO
- TAMPA DE VAPOR
- VALVULA DE CIERRE LENTO
- VALVULA DE CONTROL DE PRESION
- FILTRO DE GAS
- CONEXION "TUBERIA TONON"
- VALVULA DE FRENADO AUTOMATICO
- VALVULA DE BIFURCA
- VALVULA DE AGUA
- BOMBA RECIRCULATORIA

NOTAS IMPORTANTES

LAS DIMENSIONES DEL CUARTO DE MAQUINAS VARIAN SI SE REQUIERE DE INSTALACION DE TANQUE DE AGUA CALIENTE DENTRO DEL CUARTO DE MAQUINAS. LA CAPACIDAD DEL TANQUE DE AGUA CALIENTE DEPENDERA DE LAS NECESIDADES PROPIAS DE CADA CLIENTE. PARA SU SELECCION CONSULTAR AL DEPARTAMENTO DE INGENIERIA DE CALDERAS POWERMASTER. EN CASO DE QUE EL GENERADOR SE UTILICE UNICAMENTE PARA CALENTAR UNA ALBERCA, EL TANQUE DE AGUA CALIENTE NO ES NECESARIO.

TERMODINAMICA ENICA SE RESERVA EL DERECHO DE CAMBIO Y/O MODIFICACION DE LAS DIMENSIONES DE SUS PLANOS.

BASES DE CIMENTACION



- NOTAS GENERALES**
- LOS GENERADORES NO NECESITAN ANCLAJE.
 - LAS VALVULAS DE SEGURIDAD DEBERAN SER CALIBRADAS A LA PRESION DE DISEÑO DEL GENERADOR.
 - LAS TUBERIAS DEBERAN SER DE ACERO AL CARBON CEROULA 40.
 - LA PRESION CONSIDERADA EN ESTE DIBUJO ES DE 1 Kg/cm². PARA OTRAS PRESIONES CONSULTAR AL VENDEDOR.
 - DEBERA DE INSTALARSE UN REGULADOR DE TIPO CUANDO LA ALTURA DE LA CHIMENEA SEA MAYOR A 8.0 METROS. EL FABRICANTE RECOMIENDA LA INSTALACION DE CHIMENEA RECTAS E INDEPENDIENTES.
 - CUANDO NO SE PUEDA INSTALAR CHIMENEA INDEPENDIENTES PROCEDER DE ACUERDO AL DETALLE "M".
 - DEBERA DE INSTALARSE UNA TIERRA FISICA FUERA DEL TABLERO DE CONTROLES.
 - LA DESCARGA DE LAS VALVULAS DE SEGURIDAD DEBE DE SER CON TUBERIA NEGRA CED. 40 Y DESTOGAR FUERA DE LA CASA DE MAQUINAS.
 - INSTALAR INTERRUPTORES TERMOMAGNETICOS INDEPENDIENTES POR CADA GENERADOR. PARA LA CAPACIDAD DEL INTERRUPTOR CONSULTAR AL VENDEDOR.
 - NUMERO DE VALVULAS DE SEGURIDAD DEPENDEN DEL TAMAÑO DEL GENERADOR. FAVOR DE CONSULTAR A SU VENDEDOR.
 - EN GENERADORES A GAS, EL QUEMADOR DEBERA DE ALIMENTARSE CON GAS FILTRADO A PRESION CONSTANTE. INSTALANDO UN REGULADOR DE PRESION DE GAS ADECUADO PARA EL FLUIDO Y LA PRESION REQUERIDA. (CONSULTE AL FABRICANTE) DICHO REGULADOR DEBERA SER PARA USO EXCLUSIVO DEL QUEMADOR Y CONTAR CON UNA VALVULA DE ALIVIO AJUSTADA A LA PRESION MAXIMA PERMISIBLE (CONSULTAR CON EL FABRICANTE).
 - EN GENERADORES A DIESEL, ES INDISPENSABLE INSTALAR LA LINEA DE RETORNO DE DIESEL. DICHA LINEA DEBE SER INDEPENDIENTE Y SIN ACCESORIOS TALES COMO VALVULAS, FILTROS, ETC.

- LISTA DEL EQUIPO**
- D) GENERADOR MERCATHERM S.M.B.
 - II) TANQUE DE DIA DE DIESEL
 - III) TANQUE DE ALMACENAMIENTO DE DIESEL
 - IV) INTERRUPTOR GENERAL DE ENERGIA ELECTRICA.
 - V) TANQUE DE AGUA CALIENTE (OPCIONAL).

- NOMENCLATURA DE LAS LINEAS**
- ALIMENTACION DE GAS
 - LINEA DE VAPOR
 - AGUA SUAVIZADA
 - AGUA CALIENTE DIAMETRO DEL INTERCAMBIADOR
 - PURGAS DE FONDO
 - PURGAS DE COLUMNA DE NIVEL
 - PURGAS DE SUPERFICIE
 - RETORNO DE CONDENSADOS ALTA PRESION
 - RETORNO DE CONDENSADOS BAJA PRESION
 - A DRENAR
 - TUBERIA CONDUFF PARA ENERGIA ELECTRICA
 - TUBERIA DE SERVICIO
 - ALIMENTACION TANQUE DE DIA
 - RETORNO TANQUE DE DIA
 - ALIMENTACION TANQUE DE DIESEL PRINCIPAL
 - RETORNO TANQUE DE DIESEL PRINCIPAL
 - LINEA DE VAPOR DE DEARADOR PARCIAL
 - LINEA DE DESFOQUE TANQUE DE PURGAS

NOTA IMPORTANTE:
 CUANDO EL TANQUE DE DIESEL ESTA UBICADO A UNA DISTANCIA MAYOR DE 10 MTS. LINEALES DE TUBERIA, A PARTIR DE LA DESCARGA DEL TANQUE PRINCIPAL DE DIESEL HASTA EL QUEMADOR, SE DEBE DE INSTALAR UN TANQUE DE DIA DE DIESEL.

CALDERAS Powermaster <small>en todos los tamaños</small> <small>www.powermaster.com.mx</small>		TERMODINAMICA ENICA SA DE CV. <small>Av. de la Industria No. 11 - 209 Cd. Soberia CP. 2108 Monterrey, Co. de B. Mex. Tel. 52-55-51-77 81-43</small>	
Acab:	Metros	Título/Nombre, designación, material, dimensión, etc. GENERADOR 200 A 20 CC A 200 CC. CONDENS. BIEL.	Nº de artículo/Referencia SMB011
Diseñado por:	Revisado por:	Aprobado:	Fecha:
LARS NÜTHOLT	ING. V. BELLO	ING. A. PEREZ	10/AGO/2005
PROYECTO: DIMENSIONES MINIMAS PARA UN GENERADOR EN OPERACION Y EQUIPOS AUXILIARES		GUIA MECANICA DE INSTALACION Edición: TESA-013 Línea: 1/1	