

REVISIONES				
ZONA	REV	DESCRIPCION	DATE	APROBADO

- NOTAS GENERALES**
- EL GENERADOR NO NECESITA ANCLAJE.
 - LAS VALVULAS DE SEGURIDAD DEBERAN SER CALIBRADAS A LA PRESION DE DISEÑO DE LA CALDERA.
 - LAS TUBERIAS DEBERAN SER DE ACERO AL CARBON CEDULA 40.
 - LA PRESION CONSIDERADA EN ESTE DIBUJO ES DE 1 Kg/cm². PARA OTRAS PRESIONES CONSULTAR AL VENDEDOR.
 - DEBERA DE INSTALARSE UN REGULADOR DE TIPO CUANDO LA ALTURA DE LA CHIMENEA SEA MAYOR A 8.0 METROS. EL FABRICANTE RECOMIENDA LA INSTALACION DE CHIMENEAS RECTAS E INDEPENDIENTES.
 - CUANDO NO SE PUEDA INSTALAR CHIMENEAS INDEPENDIENTES PROCEDER DE ACUERDO AL DETALLE "M".
 - DEBERA DE INSTALARSE UNA TIERRA FISICA FUERA DEL TABLERO DE CONTROLES.
 - LA DESCARGA DE LAS VALVULAS DE SEGURIDAD DEBE DE SER CON TUBERIA NEGRA CED. 40 Y DESFOGAR FUERA DE LA CASA DE MAQUINAS.
 - INSTALAR INTERRUPTORES TERMOMAGNETICOS INDEPENDIENTES POR CADA GENERADOR. PARA LA CAPACIDAD DEL INTERRUPTOR CONSULTAR AL VENDEDOR.
 - EL NUMERO DE VALVULAS DE SEGURIDAD DEPENDEN DEL TAMAÑO DEL GENERADOR. FAVOR DE CONSULTAR A SU VENDEDOR.
 - EN GENERADORES A GAS, EL QUEMADOR DEBERA DE ALIMENTARSE CON GAS FILTRADO A PRESION CONSTANTE. INSTALANDO UN REGULADOR DE PRESION DE GAS ADECUADO PARA EL FLUJO Y LA PRESION REQUERIDA. (CONSULTE AL FABRICANTE) DICHO REGULADOR DEBERA SER PARA USO EXCLUSIVO DEL QUEMADOR Y CONTAR CON UNA VALVULA DE ALIVIO AJUSTADA A LA PRESION MAXIMA PERMISIBLE (CONSULTAR CON EL FABRICANTE).
 - EN GENERADORES A DIESEL, ES INDISPENSABLE INSTALAR LA LINEA DE RETORNO DE DIESEL. DICHA LINEA DEBE SER INDEPENDIENTE Y SIN ACCESORIOS TALES COMO VALVULAS, FILTROS, ETC.

- LISTA DEL EQUIPO**
- D) GENERADOR MERCHANTERM S.M.B.
 - H) TANQUE DE DIA DE DIESEL.
 - I) TANQUE DE ALMACENAMIENTO DE DIESEL.
 - IV) INTERRUPTOR GENERAL DE ENERGIA ELECTRICA.
 - V) TANQUE DE AGUA CALIENTE (OPCIONAL).

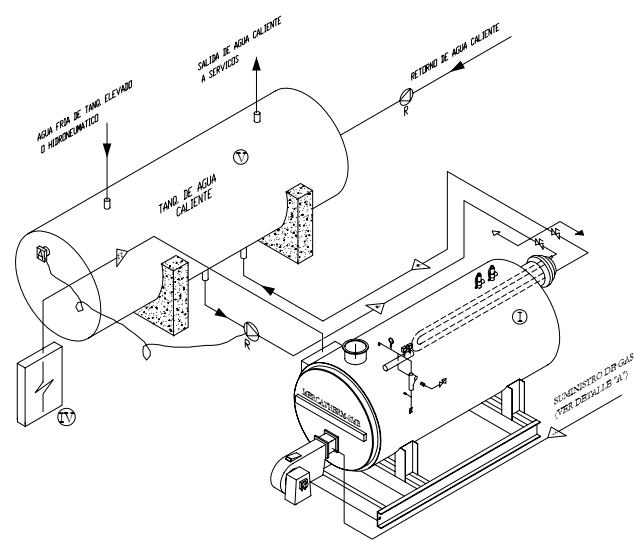
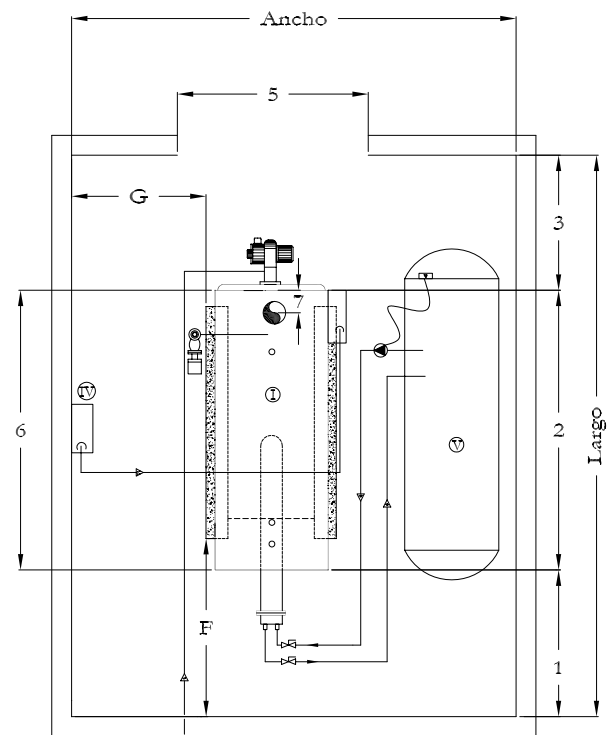
- NOMENCLATURA DE LAS LINEAS**
- 1 ALIMENTACION DE GAS
 - 2 LINEA DE VAPOR
 - 3 AGUA SUAVIZADA
 - 4 AGUA CALIENTE DIAMETRO DEL INTERCAMBIADOR
 - 5 PURGAS DE FONDO
 - 6 PURGAS DE COLUMNA DE NIVEL
 - 7 PURGAS DE SUPERFICIE
 - 8 RETORNO DE CONDENSADOS ALTA PRESION
 - 9 RETORNO DE CONDENSADOS BAJA PRESION
 - 10 A DRENAR
 - 11 TUBERIA CONDUFFY PARA ENERGIA ELECTRICA
 - 12 TUBERIA DE SERVICIO
 - 13 ALIMENTACION TANQUE DE DIA
 - 14 RETORNO TANQUE DE DIA
 - 15 ALIMENTACION TANQUE DE DIESEL PRINCIPAL
 - 16 RETORNO TANQUE DE DIESEL PRINCIPAL
 - 17 LINEA DE VAPOR DE DEARADOR PARCIAL
 - 18 LINEA DE DESFOQUE TANQUE DE PURGAS



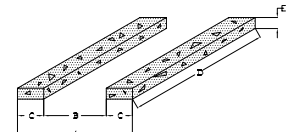
NOTAS IMPORTANTES

LAS DIMENSIONES DEL CUARTO DE MAQUINAS VARIAN SI SE REQUIERE DE INSTALACION DE TANQUE DE AGUA CALIENTE DENTRO DEL CUARTO DE MAQUINAS. LA CAPACIDAD DEL TANQUE DE AGUA CALIENTE DEPENDERA DE LAS NECESIDADES PROPIAS DE CADA CLIENTE. PARA SU SELECCION CONSULTAR AL DEPARTAMENTO DE INGENIERIA DE CALDERAS POWERMASTER. EN CASO DE QUE EL GENERADOR SE UTILICE UNICAMENTE PARA CALENTAR UNA ALBERCA, EL TANQUE DE AGUA CALIENTE NO ES NECESARIO.

TERMODINAMICA ENICA SE RESERVA EL DERECHO DE CAMBIO Y/O MODIFICACION DE LAS DIMENSIONES DE SUS PLANOS.



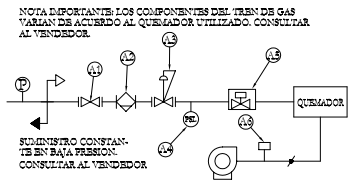
BASES DE CIMENTACION



DETALLE "A" (TREN DE GAS TÍPICO)

NUESTROS GENERADORES SE SURTEN CON UNA SUBESTACION PARA AJUSTE FINO DE BAJA PRESION DE GAS QUE INCLUYE Y VA MONTADA EN LA UNIDAD DE COMBUSTION PARA GAS:

- A1) UNA VALVULA DE ESFERA PARA GAS.
- A2) UN FILTRO PARA GAS.
- A3) UNA REDUCTORA DE PRESION DE AJUSTE FINO PARA BAJA PRESION.
- A4) UN CONTROL DE PRESION (PRESION MINIMA) PARA GAS.
- A5) VALVULA SOLENOIDE DE ACCION RAPIDA (NO).
- A6) UN CONTROL DE PRESION PARA AIRE DE VENTILADOR.



CALDERAS Powermaster <small>en México desde 1940</small> <small>www.powermaster.com.mx</small>		TERMODINAMICA ENICA SA DE CV. <small>Av. de la Industria No. 11 - 209</small> <small>Cd. Soberanía CP. 2208</small> <small>Mérida Yucatán México</small> <small>Tel. 99-95-61-77 81-43</small>	
Acol: Metros Diseñado por: LARS NITTHOLT PROYECTO: DIMENSIONES MINIMAS PARA UN GENERADOR EN OPERACION Y EQUIPOS AUXILIARES	Título/Nombre, designación, material, dimensión, etc. GENERADOR 200 A 8 DE 81 CC A 200 CC. COMBUSTIBLE GAS Revisado por: ING. V. BELLO Aprobado: ING. A. PEREZ Archivo:	Fecha: 10/AGO/2005 Escala: SIN	Nº de artículo/Referencia: Smb/Fgl GUIA MECANICA DE INSTALACION Edición: TESA-013 Línea: 1/1