

NOTAS GENERALES

1. LAS CALDERAS NO NECESITAN ANCLAJE.
2. LAS VALVULAS DE SEGURIDAD DEBERAN SER CALIBRADAS A LA PRESION DE DISEÑO DE LA CALDERA.
3. LAS TUBERIAS DEBERAN SER DE ACERO AL CARBON CEDULA 40.
4. LA PRESION CONSIDERADA EN ESTE DIBUJO ES DE 8.8 Kg/cm². PARA OTRAS PRESIONES CONSULTAR AL VENDEDOR.
5. LA TEMPERATURA DEL AGUA EN EL TANQUE RECEPTOR DE CONDENSADOS DEBERA SER DE 80 C COMO MINIMO.
6. EL EQUIPO SUAVIZADOR DEBERA ALIMENTARSE CON AGUA FILTRADA. PARA LA PRESION ADECUADA CONSULTAR AL FABRICANTE.
7. CUANDO SE ALIMENTE VAPOR AL TANQUE DE CONDENSADOS (DEAREADOR PARCIAL) SE DEBERA DE ALIMENTAR A BAJA PRESION (2.0 Kg/cm² COMO MAXIMO) PARA REDUCIR EL RUIDO.
8. DEBERA DE INSTALARSE UN REGULADOR DE TIPO BARMETRICO CUANDO LA ALTURA DE LA CHIMENEA SEA MAYOR A 8.0 METROS. EL FABRICANTE RECOMIENDA LA INSTALACION DE CHIMENEAS RENDIDAS E INDEPENDIENTES. CUANDO NO SE PUEDA INSTALAR CHIMENEAS INDEPENDIENTES PRECEDER DE ACUERDO AL DETALLE "B".
9. DEBERA DE INSTALARSE UNA TIERRA FISICA HASTA EL TABLERO DE CONTROLES.
11. LA DESCARGA DE LAS VALVULAS DE SEGURIDAD DEBE DE SER CON TUBERIA NEGRA CEDULA 40 Y DESFOGAR FUERA DE LA CASA DE MAQUINAS.
12. INSTALAR INTERRUPTORES TERMOMAGNETICOS INDEPENDIENTES POR CADA CALDERA. PARA LA CAPACIDAD DEL INTERRUPTOR CONSULTAR AL VENDEDOR.
13. EL NUMERO DE VALVULAS DE SEGURIDAD DEPENDEN DEL TAMAÑO DE LA CALDERA. FAVOR DE CONSULTAR A SU VENDEDOR.
14. EN CALDERAS A GAS, EL QUEMADOR DE LA CALDERA DEBERA DE ALIMENTARSE CON GAS FILTRADO A PRESION CONSTANTE, INSTALANDO UN REGULADOR DE PRESION DE GAS ADECUADO PARA EL FLUJO Y LA PRESION REQUERIDOS. (CONSULTE AL FABRICANTE) DICHO REGULADOR DEBERA SER PARA USO EXCLUSIVO DEL QUEMADOR Y CONTAR CON UNA VALVULA DE ALIVIO AJUSTADA A LA PRESION MAXIMA PERMISIBLE (CONSULTAR CON EL FABRICANTE).
15. EN CALDERAS A DIESEL, ES INDISPENSABLE INSTALAR LA LINEA DE RETORNO DE DIESEL. DICHA LINEA DEBE SER INDEPENDIENTE Y SIN ACCESORIOS TALES COMO VALVULAS, FILTROS, ETC.

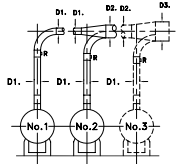
SIMBOLOGIA

- ⊗ VALVULA DE CERRADURA
- ⊗ VALVULA DE CERRAR RAPIDO
- ⊗ VALVULA CERCE
- ⊗ VALVULA BOMBEO
- ⊗ VALVULA DE INDEPENDENCIA
- ⊗ VALVULA CERCE BOMBADA
- ⊗ BOMBA CENTRIFUGA
- ⊗ A MEDIDA
- ⊗ MANUVERA AUTOMATIZADA
- ⊗ CONECTOR "DE CALPANEL"
- ⊗ CONECTOR "ZEE"
- ⊗ BARRERAS DE SOBREPRESION
- ⊗ BUCIA
- ⊗ OTRO
- ⊗ FILTRO DE VAPOR
- ⊗ FILTRO DE AGUA
- ⊗ VALVULA MUELCO
- ⊗ COLUMERA DE PUNTA
- ⊗ APAGAFUEGO
- ⊗ PRESION TIPO "T"
- ⊗ MANOMETRO
- ⊗ TERMOMETRO
- ⊗ TANQUE DE VAPOR
- ⊗ VALVULA DE CERRAR LENTO
- ⊗ VALVULA DE CONTROL DE PRESION
- ⊗ FILTRO DE GAS
- ⊗ CONECTOR "TUBERIA TONDO"
- ⊗ VALVULA DE FRENADO ROTATIVO
- ⊗ VALVULA DE ESFERA
- ⊗ VALVULA DE AGUA

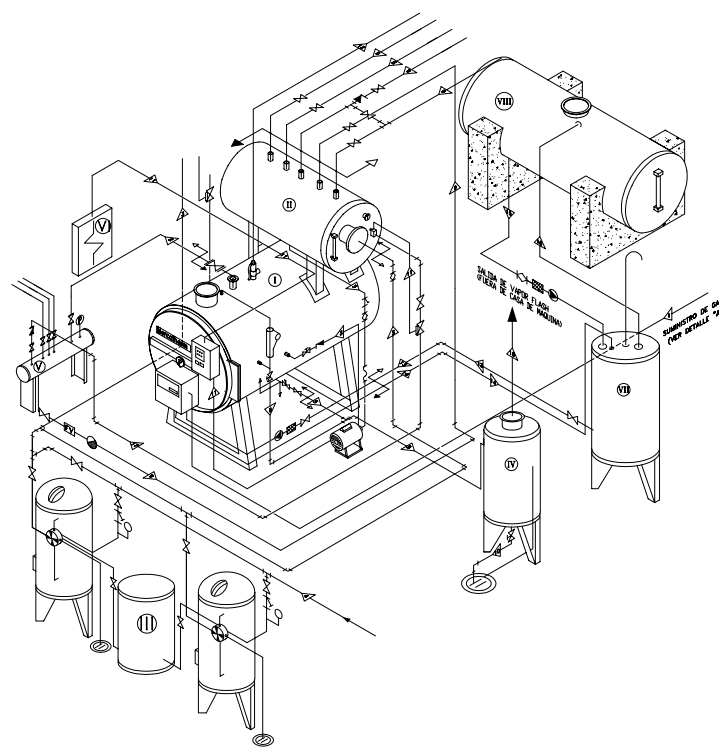
LISTA DE EQUIPO

- I) CALDERA
- II) TANQUE RECEPTOR DE CONDENSADOS
- III) EQUIPO SUAVIZADOR.
 - TANQUE DE RESINA.
 - TANQUE DE SALMUERA.
- IV) TANQUE RECEPTOR DE PURGAS.
- V) CABEZAL DISTRIBUIDOR DE VAPOR.
- VI) INTERRUPTOR GENERAL DE ENERGIA ELECTRICA.
- VII) TANQUE DE DIA DE DIESEL
- VIII) TANQUE PRINCIPAL DE DIESEL

DETALLE "B"
INSTALACION TIPICA DE CHIMENEAS COMUNES

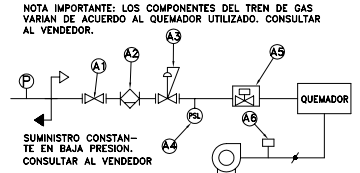


-UTILIZAR DIAMETROS AMPLIOS EN CODOS.
-COMPARAR LA DIRECCION DEL FLUJO EN LAS PIEZAS DE UNION.
-UTILIZAR REGULADORES DE TIPO BARMETRICO (O) PARA CADA CALDERA, INSTALADOS EN EL TRAMO RECTO.



DETALLE "A" (TREN DE GAS TIPICO)

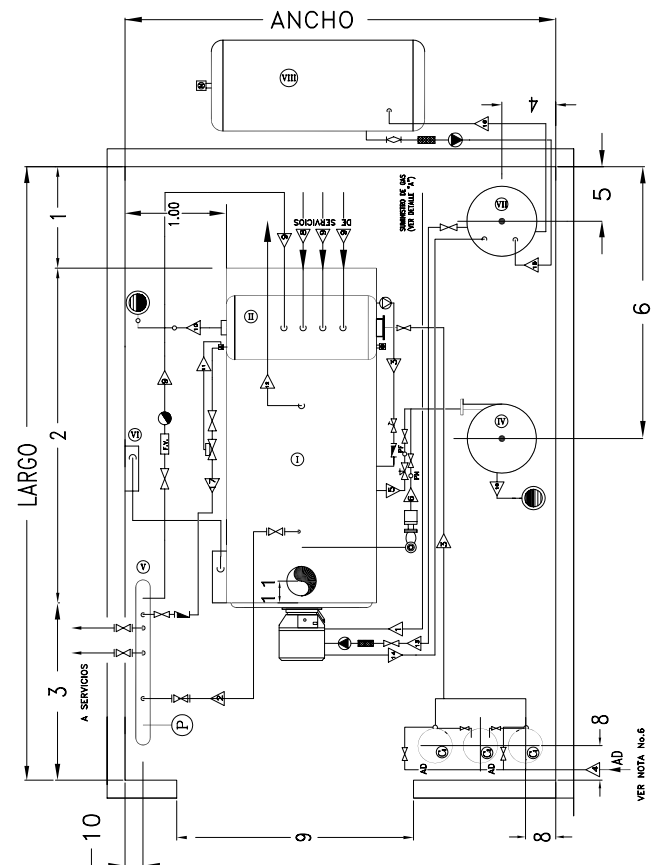
NUESTRAS CALDERAS SE SURTEN CON UNA SUBESTACION PARA AJUSTE FINO DE BAJA PRESION DE GAS QUE INCLUYE Y VA MONTADA EN LA UNIDAD DE COMBUSTION PARA GAS:
 A1) UNA VALVULA DE ESFERA PARA GAS.
 A2) UN FILTRO PARA GAS.
 A3) UNA REDUCTORA DE PRESION DE AJUSTE FINO PARA BAJA PRESION.
 A4) UN CONTROL DE PRESION (PRESION MINIMA) PARA GAS.
 A5) VALVULA SOLENOIDE DE ACCION RAPIDA (NC).
 A6) UN CONTROL DE PRESION PARA AIRE DE VENTILADOR.



NOTA IMPORTANTE: LOS COMPONENTES DEL TREN DE GAS VARIAN DE ACUERDO AL QUEMADOR UTILIZADO. CONSULTAR AL VENDEDOR.

SUMINISTRO CONSTANTE EN BAJA PRESION. CONSULTAR AL VENDEDOR

NOTA IMPORTANTE:
CUANDO EL TANQUE DE DIESEL ESTA UBICADO A UNA DISTANCIA MAYOR DE 10 MTS. LINEALES DE TUBERIA, A PARTIR DE LA DESCARGA DEL TANQUE PRINCIPAL DE DIESEL HASTA EL QUEMADOR, SE DEBE DE INSTALAR UN TANQUE DE DIA DE DIESEL.



Powermaster CALDERAS www.powermaster.com.mx		TERMODINAMICA ENICA SA DE CV. Avenida 1 de Febrero No. 11-209 Cd. Soberania CP. 2208 Merida Yuc. de Mexico Tel. 99-95-51-77 81-43	
Acot: Metros	Titulo/Nombre, designacion, material, dimension, etc. CALDERA VAPOR DE C.A. 25 CC. COMESTIBLE GAS. GAS/BIEL.	Nº de artículo/Referencia v.g. P/015101	
Diseñado por: LARS NITHOLT	Revisado por: ING. V. BELLO	Aprobado: ING. A. PEREZ	Archivo: Fecha: 10/AGO/2005 Escala: SIN
PROYECTO: DIMENSIONES MINIMAS PARA UNA CALDERA EN OPERACION Y EQUIPOS AUXILIARES		GUIA MECANICA DE INSTALACION Edición: TESA-013 Línea: 1/1	

NOTA
TERMODINAMICA ENICA SE RESERVA EL DERECHO DE CAMBIO Y/O MODIFICACION DE LAS DIMENSIONES DE SUS PLANOS.