

ZONA		REV	DESCRIPCION	FECHA	APROBADO
REVISIONS					

NOTAS GENERALES

1. LAS CALDERAS NO NECESITAN ANCLAJE.
2. LAS VALVULAS DE SEGURIDAD DEBERAN SER CALIBRADAS A LA PRESION DE DISEÑO DE LA CALDERA.
3. LAS TUBERIAS DEBERAN SER DE ACERO AL CARBON CEDULA 40.
4. LA PRESION CONSIDERADA EN ESTE DIBUJO ES DE 8,8 Kg/cm², PARA OTRAS PRESIONES CONSULTAR AL VENDEDOR.
5. LA TEMPERATURA DEL AGUA EN EL TANQUE RECEPTOR DE CONDENSADOS DEBERA SER DE 80°C COMO MINIMO.
6. EL EQUIPO SUAVIZADOR DEBERA ALIMENTARSE CON AGUA FILTRADA, PARA LA PRESION ADECUADA CONSULTAR AL FABRICANTE.
7. CUANDO SE ALIMENTE VAPOR AL TANQUE DE CONDENSADOS (DEAREADOR PARCIAL) SE DEBERA DE ALIMENTAR A BAJA PRESION (2,0 Kg/cm² COMO MAXIMO) PARA REDUCIR EL RUIDO.
8. DEBERA DE INSTALARSE UN REGULADOR DE TIPO BAROMETRICO CUANDO LA ALTURA DE LA CHIMENEA SEA MAYOR A 8,0 METROS. EL FABRICANTE RECOMIENDA LA INSTALACION DE CHIMENEAS RECTAS E INDEPENDIENTES.
9. CUANDO NO SE PUEDA INSTALAR CHIMENEAS INDEPENDIENTES PRECEDER DE ACUERDO AL DETALLE "B".
10. DEBERA DE INSTALARSE UNA TIERRA FISICA HASTA EL TABLERO DE CONTROLES.
11. LA DESCARGA DE LAS VALVULAS DE SEGURIDAD DEBE DE SER CON TUBERIA NEGRA CEDULA 40 Y DESFOGAR FUERA DE LA CASA DE MAQUINAS.
12. INSTALAR INTERRUPTORES TERMOMAGNETICOS INDEPENDIENTES POR CADA CALDERA. PARA LA CANTIDAD DEL INTERRUPTOR CONSULTAR AL VENDEDOR.
13. EL NUMERO DE VALVULAS DE SEGURIDAD DEPENDEN DEL TAMAÑO DE LA CALDERA. FAVOR DE CONSULTAR A SU VENDEDOR.
14. EL QUEMADOR DE LA CALDERA DEBERA DE ALIMENTARSE CON GAS FILTRADO A PRESION CONSTANTE, INSTALANDO UN REGULADOR DE PRESION DE GAS ADECUADO PARA EL FLUJO Y LA PRESION REQUERIDOS (CONSULTAR CON EL FABRICANTE). DICHO REGULADOR DEBERA SER PARA USO EXCLUSIVO DEL QUEMADOR Y CONTAR CON UNA VALVULA DE ALIVIO AJUSTADA A LA PRESION MAXIMA PERMISIBLE (CONSULTAR CON EL FABRICANTE).

SIMBOLOGIA

- ⊗ VALVULA DE COMPRESION
- ⊗ VALVULA DE CIERRE RAPIDO
- ⊗ VALVULA CHECK
- ⊗ VALVULA SOLENOIDE
- ⊗ VALVULA DE SEGURIDAD
- ⊗ VALVULA DE COMPRESION INVERTIDA
- ⊗ VALVULA CHECK INVERTIDA
- ⊗ BOMBA CENTRIFUGA
- ⊗ A DESGASE
- ⊗ MANGUERA ANTIVIBRATORIA
- ⊗ CONECTOR "DE CAMPANA"
- ⊗ CONECTOR "TEE"
- ⊗ LENTE DE SOBRESISTENCIA
- ⊗ BOMBA
- ⊗ VENTILADOR
- ⊗ FLETO DE VAPOR
- ⊗ FLETO DE AGUA
- ⊗ VALVULA MARCHA
- ⊗ COLUMNA DE REVEL
- ⊗ AQUECIDA
- ⊗ FLETO TIPO "Y"
- ⊗ MANOMETRO
- ⊗ TERMOESTABILIZADOR
- ⊗ TRAMPA DE VAPOR
- ⊗ VALVULA DE CIERRE LENTO
- ⊗ VALVULA DE CONTROL DE PRESION
- ⊗ FLETO DE GAS
- ⊗ CONECTOR "TIPOCA TUBO"
- ⊗ VALVULA DE PUERTOS MULTIPLES
- ⊗ VALVULA DE ESFERA
- ⊗ VALVULA DE SERVICIO

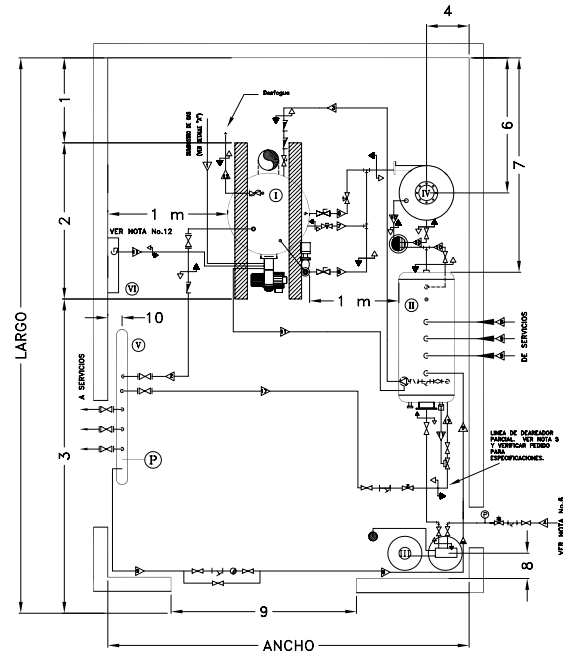
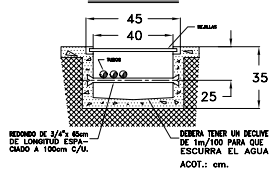
LISTA DE EQUIPO

- I) CALDERA POWERMATIC
- II) TANQUE RECEPTOR DE CONDENSADOS.
- III) EQUIPO SUAVIZADOR.
 - TANQUE DE RESINA.
 - TANQUE DE SALMUERA.
- IV) TANQUE RECEPTOR DE PURGAS.
- V) CABEZAL DISTRIBUIDOR DE VAPOR.
- VI) INTERRUPTOR GENERAL DE ENERGIA ELECTRICA.

NOMENCLATURA DE LAS LINEAS

- ⊗ ALIMENTACION DE GAS
- ⊗ LINEA DE VAPOR
- ⊗ AGUA CONDENSADA
- ⊗ AGUA OSEA
- ⊗ PURGA DE FONDO
- ⊗ PURGA DE MEDIO
- ⊗ PURGA DE SUPERFICIE
- ⊗ SERVICIO DE CONDENSADOS A BAJA PRESION
- ⊗ SERVICIO DE CONDENSADOS A BAJA PRESION A SERVICIO
- ⊗ TUBERIA CONTROL PARA ENERGIA ELECTRICA.
- ⊗ TUBERIA DE SERVICIO
- ⊗ ALIMENTACION TANQUE DE DIN
- ⊗ RETORNO TANQUE DE DIN
- ⊗ ALIMENTACION TANQUE DE REVEL PRINCIPAL
- ⊗ RETORNO TANQUE DE REVEL PRINCIPAL
- ⊗ LINEA DE VAPOR DE RECUPERACION PARCIAL
- ⊗ LINEA DE SERVICIO DEL TANQUE DE FONDO

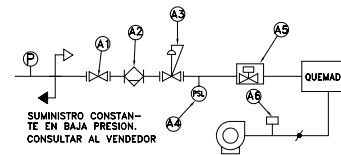
TRINCHERA



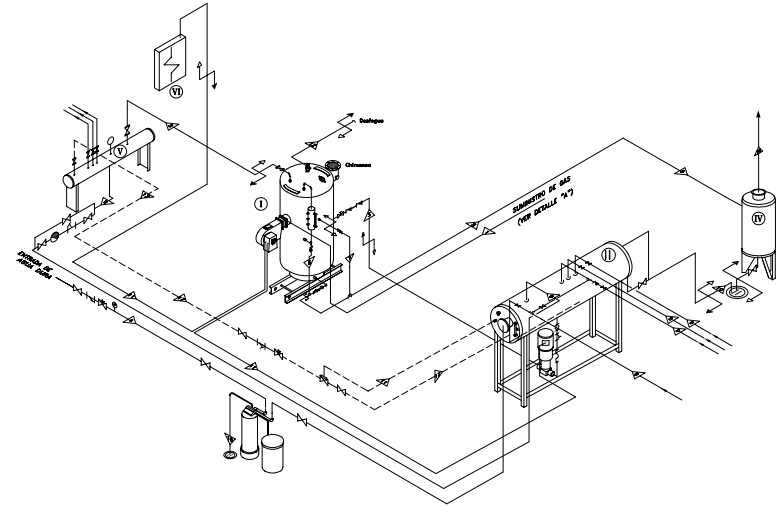
DETALLE "A" (TREN DE GAS TÍPICO)

- NUESTRAS CALDERAS SE SURTEN CON UNA SUBESTACION PARA AJUSTE FINO DE BAJA PRESION DE GAS QUE INCLUYE Y VA MONTADA EN LA UNIDAD DE COMBUSTION PARA GAS:
- A1) UNA VALVULA DE ESFERA PARA GAS.
 - A2) UN FILTRO PARA GAS.
 - A3) UNA REDUCTORA DE PRESION DE AJUSTE FINO PARA BAJA PRESION.
 - A4) UN CONTROL DE PRESION (PRESION MINIMA) PARA GAS.
 - A5) VALVULA SOLENOIDE DE ACCION RAPIDA (NC).
 - A6) UN CONTROL DE PRESION PARA AIRE DE VENTILADOR.

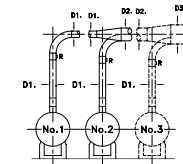
NOTA IMPORTANTE: LOS COMPONENTES DEL TREN DE GAS VARIAN DE ACUERDO AL QUEMADOR UTILIZADO. CONSULTAR AL VENDEDOR.



TERMODINAMICA ENICA SE RESERVA EL DERECHO DE CAMBIO Y/O MODIFICACION DE LAS DIMENSIONES DE SUS PLANOS



DETALLE "B" INSTALACION TIPICA DE CHIMENEAS COMUNES



UTILIZAR DIAMETROS AMPLIOS EN CODOS.
USAR TUBERIA DE ACERO AL CARBON CEDULA 40.
LAS PIEZAS DE UNION.
UTILIZAR REGULADORES DE TIPO BAROMETRICO (P) PARA CADA CALDERA, INSTALADOS EN EL TRAMO RECTO.

CALDERAS		TERMODINAMICA ENICA SA DE C.V.	
www.powermaster.com.mx		Tel: 52-99-517-81-43	
Ref: _____	Título/Nombre, designación, material, dimensión, etc.	Nº de artículo/Referencia	
Disñado por: INGLARS NOTHOLD	Revisado por: INGLARS NOTHOLD	Fecha: 10/NOV/2005	Escala: SIN
PROYECTO: DIMENSIONES MINIMAS PARA UNA CALDERA Y EQUIPOS AUXILIARES		GUÍA MECANICA DE INSTALACION	
Dibujo No: _____		Edición: TESA	Lámina: 1/1