

Powermaster Serie VT3-IC

Verticales de Dos Pasos

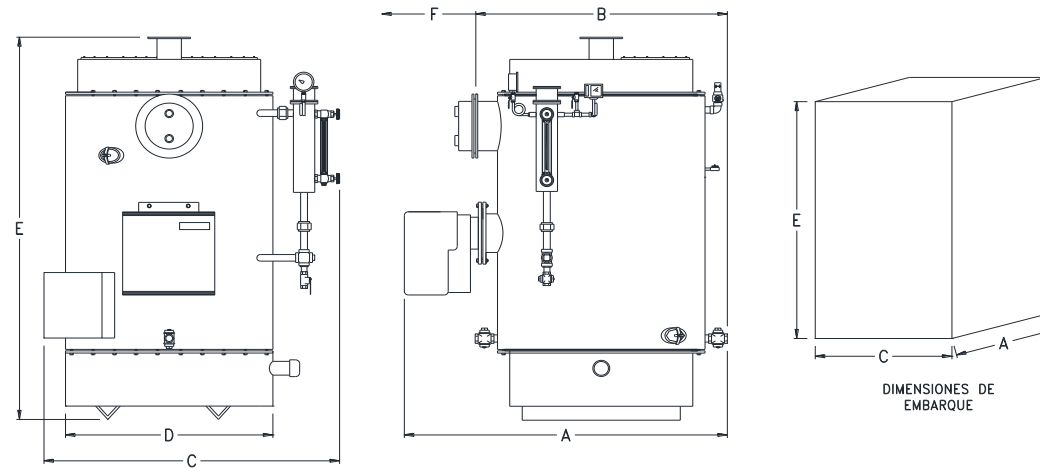
Presión de diseño de 1.0 kg/cm2



Hoja de Especificaciones Técnicas

MODELO BHP

| CAPACIDADES NOMINALES | | 5 | 10 | 15 | 20 | 25 | 30 | 35 | 40 | 50 | 60 |
|------------------------------|---------|-------|-------|-------|-------|-------|-------|-------|-------|-------|-------|
| Capacidad de salida | KBTU/hr | 167 | 335 | 502 | 670 | 837 | 1,004 | 1,172 | 1,339 | 1,674 | 2,009 |
| Capacidad de salida | KW | 49 | 98 | 147 | 196 | 245 | 294 | 343 | 392 | 490 | 589 |
| Capacidad de salida | Mcal/hr | 42 | 84 | 127 | 169 | 211 | 253 | 295 | 337 | 422 | 506 |
| CONSUMO DE COMBUSTIBLE* | | 5 | 10 | 15 | 20 | 25 | 30 | 35 | 40 | 50 | 60 |
| Gas Natural (8200 Kcal/m3) | m3/hr | 5.6 | 11.1 | 16.7 | 22.2 | 27.8 | 33.4 | 38.9 | 44.5 | 55.6 | 66.7 |
| Gas LP (6350 Kcal/Lt) | Lt/hr | 7.2 | 14.4 | 21.5 | 28.7 | 35.9 | 43.1 | 50.3 | 57.4 | 71.8 | 86.2 |
| Gas LP (11000 Kcal/Kg) | Kg/hr | 4.1 | 8.3 | 12.4 | 16.6 | 20.7 | 24.9 | 29.0 | 33.2 | 41.5 | 49.7 |
| PESOS APROXIMADOS | | 5 | 10 | 15 | 20 | 25 | 30 | 35 | 40 | 50 | 60 |
| Caldera vacía | Kg | 1,032 | 1,032 | 1,562 | 1,562 | 2,025 | 2,025 | 2,558 | 2,558 | 3,515 | 3,515 |
| Caldera con agua | Kg | 1,267 | 1,267 | 1,983 | 1,983 | 2,582 | 2,582 | 3,254 | 3,254 | 4,471 | 4,471 |



| DIMENSIONES | | 5 | 10 | 15 | 20 | 25 | 30 | 35 | 40 | 50 | 60 | |
|-------------|--|---|------|------|------|------|------|------|------|------|------|------|
| A | Longitud del cuerpo (incluye quemador) | m | 1.54 | 1.54 | 1.84 | 1.84 | 2.03 | 2.03 | 2.57 | 2.57 | 2.86 | 2.86 |
| B | Longitud del cuerpo (garganta intercambiador de calor) | m | 1.13 | 1.13 | 1.43 | 1.43 | 1.57 | 1.57 | 1.76 | 1.76 | 2.03 | 2.03 |
| C | Ancho total | m | 1.27 | 1.27 | 1.46 | 1.46 | 1.65 | 1.65 | 1.83 | 1.83 | 2.12 | 2.12 |
| D | Ancho del cuerpo (incluye aislamiento) | m | 0.86 | 0.86 | 1.11 | 1.11 | 1.30 | 1.30 | 1.48 | 1.48 | 1.76 | 1.76 |
| E | Altura total (brida salida de gases) | m | 1.84 | 1.84 | 2.01 | 2.01 | 2.07 | 2.07 | 2.11 | 2.11 | 2.13 | 2.13 |
| F | Distancia requerida mantenimiento intercambiador de c | m | 0.91 | 0.91 | 1.17 | 1.17 | 1.17 | 1.17 | 1.17 | 1.17 | 1.67 | 1.67 |

| CONEXIONES | | 5 | 10 | 15 | 20 | 25 | 30 | 35 | 40 | 50 | 60 |
|---|-----|-------|-------|-------|-------|-----|-----|-----|-----|-------|-------|
| Diámetro chimenea | plg | 6 | 6 | 8 | 8 | 9 | 9 | 10 | 10 | 10 | 10 |
| Diámetro venteo | plg | 1/2 | 1/2 | 1/2 | 1/2 | 1/2 | 1/2 | 1/2 | 1/2 | 1/2 | 1/2 |
| Diámetro vaciado | plg | 1 | 1 | 1 | 1 | 1 | 1 | 1 | 1 | 1 1/4 | 1 1/4 |
| Diámetro purga de columna de Nivel | plg | 1 | 1 | 1 | 1 | 1 | 1 | 1 | 1 | 1 | 1 |
| Diámetro entrada/salida de agua del intercambiador de c | plg | 1 1/4 | 1 1/4 | 1 1/2 | 1 1/2 | 2 | 2 | 2 | 2 | 2 | 2 |

Termodinámica Enica S.A. de C.V. TEN-840430-465
 Av. Dr. Jiménez Cantú Lote 2.5 s/n, Plaza Antigua Edif 3 Ofna. 3-16
 Atizapán de Zaragoza, Edo. de México, CP. 52937
 T. +52(55) 5393 5711 - F. +52(55) 5393 9607

* Los consumos y eficiencias consideran: combustible normado / base seca (poder calorífico inferior) / presión de trabajo 7 kg/cm2 / temperatura ambiente de 25°C / 4.5% de O2 en los gases de combustión (Nivel 1 o 2 - Control digital o con varillajes) / 0.5% pérdidas por radiación de acuerdo a norma EN 12953-11. La eficiencia y consumo pueden variar bajo condiciones o con configuraciones de equipamiento diferentes a las establecidas - favor de consultar a su vendedor para el consumo y eficiencia específico de su presupuesto.

Fecha: JUL 19, 2024
 Realizo: SZ
 Reviso: LN