

Hoja de Especificaciones Técnicas

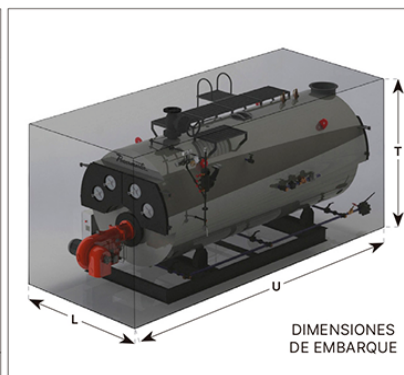
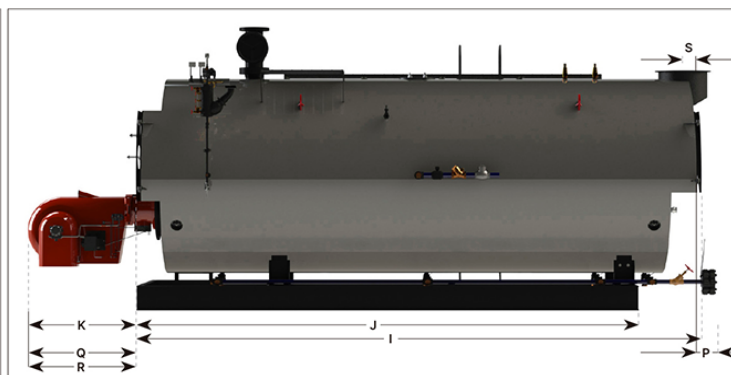
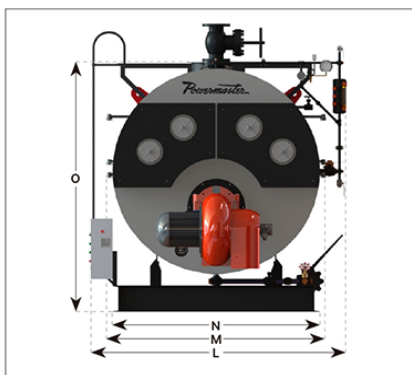
MODELO BHP

Presión de diseño de 10.5 kg/cm2

| CAPACIDADES NOMINALES | | 80 | 100 | 125 | 150 | 200 | 250 | 300 | 350 | 400 | 500 | 600 | 700 | 800 | 900 | 1000 | 1100 | 1200 | 1300 | 1400 | 1500 |
|------------------------------------|---------|-------|-------|---------|---------|---------|---------|---------|---------|---------|---------|---------|---------|---------|---------|---------|---------|----------|----------|----------|----------|
| De vapor desde y a 100 °C y 1 atm. | Kg/hr | 1,252 | 1,565 | 1,956 | 2,347 | 3,130 | 3,912 | 4,695 | 5,477 | 6,260 | 7,825 | 9,389 | 10,954 | 12,519 | 14,084 | 15,649 | 17,214 | 18,779 | 20,344 | 21,909 | 23,474 |
| De vapor desde y a 212 °F y 1 atm. | Lb/Hr | 2,760 | 3,450 | 4,313 | 5,175 | 6,900 | 8,625 | 10,350 | 12,075 | 13,800 | 17,250 | 20,700 | 24,150 | 27,600 | 31,050 | 34,500 | 37,950 | 41,400 | 44,850 | 48,300 | 51,750 |
| Superficie de calefacción | m2 | 37.2 | 46.5 | 58.1 | 69.7 | 92.9 | 116.1 | 139.4 | 162.6 | 185.8 | 232.3 | 278.7 | 325.2 | 352.3 | 374.6 | 386.5 | 415.9 | 445.9 | 475.9 | 508.6 | 547.7 |
| Superficie de calefacción | pie2 | 400 | 500 | 625 | 750 | 1,000 | 1,250 | 1,500 | 1,750 | 2,000 | 2,500 | 3,000 | 3,500 | 3,792 | 4,032 | 4,160 | 4,477 | 4,800 | 5,122 | 5,474 | 5,895 |
| Capacidad de salida | Mcal/hr | 674.9 | 843.6 | 1,054.5 | 1,265.4 | 1,687.2 | 2,109.0 | 2,530.8 | 2,952.6 | 3,374.4 | 4,218.0 | 5,061.6 | 5,905.2 | 6,748.8 | 7,592.4 | 8,436.0 | 9,279.6 | 10,123.2 | 10,966.8 | 11,810.4 | 12,654.0 |

| CONSUMO DE COMBUSTIBLE* | | 80 | 100 | 125 | 150 | 200 | 250 | 300 | 350 | 400 | 500 | 600 | 700 | 800 | 900 | 1000 | 1100 | 1200 | 1300 | 1400 | 1500 |
|---------------------------------|-------|-------|-------|-------|-------|-------|-------|-------|-------|-------|-------|-------|---------|---------|---------|---------|---------|---------|---------|---------|---------|
| Acetite Diesel (9250 Kcal/tt) | Lt/hr | 79.7 | 99.7 | 124.6 | 149.5 | 199.3 | 249.2 | 299.0 | 348.9 | 398.7 | 498.4 | 598.0 | 697.7 | 797.4 | 897.0 | 996.7 | 1096.4 | 1196.1 | 1295.7 | 1395.4 | 1495.1 |
| Gas Natural (8200 Kcal/m3) | m3/hr | 89.9 | 112.4 | 140.5 | 168.7 | 224.9 | 281.1 | 337.3 | 393.5 | 449.7 | 562.2 | 674.6 | 787.0 | 899.5 | 1,011.9 | 1,124.4 | 1,236.8 | 1,349.2 | 1,461.7 | 1,574.1 | 1,686.5 |
| Gas LP (6350 Kcal/tt) | Lt/hr | 116.2 | 145.2 | 181.5 | 217.8 | 290.4 | 363.0 | 435.6 | 508.2 | 580.8 | 726.0 | 871.2 | 1,016.3 | 1,161.5 | 1,306.7 | 1,451.9 | 1,597.1 | 1,742.3 | 1,887.5 | 2,032.7 | 2,177.9 |
| Gas LP (11000 Kcal/Kg) | Kg/hr | 67.1 | 83.8 | 104.8 | 125.7 | 167.6 | 209.5 | 251.4 | 293.4 | 335.3 | 419.1 | 502.9 | 586.7 | 670.5 | 754.3 | 838.2 | 922.0 | 1,005.8 | 1,089.6 | 1,173.4 | 1,257.2 |
| Combustóleo (10100 Kcal/tt) | Lt/hr | 73.0 | 91.3 | 114.1 | 136.9 | 182.6 | 228.2 | 273.9 | 319.5 | 365.1 | 456.4 | 547.7 | 639.0 | 730.3 | 821.6 | 912.8 | 1,004.1 | 1,095.4 | 1,186.7 | 1,278.0 | 1,369.3 |

| PESOS APROXIMADOS | | 80 | 100 | 125 | 150 | 200 | 250 | 300 | 350 | 400 | 500 | 600 | 700 | 800 | 900 | 1000 | 1100 | 1200 | 1300 | 1400 | 1500 |
|-------------------------------|----|-------|--------|--------|--------|--------|--------|--------|--------|--------|--------|--------|--------|--------|--------|--------|--------|--------|--------|--------|--------|
| Caldera vacía | Kg | 5,605 | 6,200 | 7,513 | 8,199 | 10,102 | 11,809 | 13,387 | 14,992 | 16,961 | 19,567 | 25,152 | 29,261 | 31,435 | 32,545 | 33,946 | 35,902 | 37,579 | 39,341 | 40,878 | 42,627 |
| Caldera llena de agua al 100% | Kg | 9,443 | 10,334 | 12,656 | 13,823 | 17,508 | 21,221 | 24,084 | 27,536 | 30,998 | 35,665 | 44,828 | 50,953 | 56,615 | 58,631 | 60,393 | 62,978 | 67,732 | 71,349 | 73,995 | 77,335 |



| DIMENSIONES | | 80 | 100 | 125 | 150 | 200 | 250 | 300 | 350 | 400 | 500 | 600 | 700 | 800 | 900 | 1000 | 1100 | 1200 | 1300 | 1400 | 1500 |
|---|---|------|------|------|------|------|------|------|------|------|------|------|------|------|-------|-------|-------|-------|-------|-------|-------|
| I Longitud del cuerpo | m | 3.81 | 4.09 | 4.37 | 4.42 | 5.03 | 5.28 | 5.41 | 6.20 | 6.38 | 6.84 | 7.27 | 7.94 | 7.96 | 7.96 | 7.96 | 7.99 | 7.99 | 8.04 | 8.09 | 8.31 |
| J Longitud de la base | m | 3.00 | 3.27 | 3.47 | 3.53 | 4.00 | 4.21 | 4.31 | 5.52 | 5.67 | 6.11 | 6.56 | 7.18 | 7.18 | 7.18 | 7.23 | 7.23 | 7.23 | 7.25 | 7.28 | 7.47 |
| K Longitud del quemador (estimada) ** | m | 0.73 | 0.73 | 0.87 | 0.87 | 1.11 | 1.11 | 1.11 | 1.65 | 1.60 | 1.64 | 1.64 | 1.55 | 1.62 | 1.62 | 2.11 | 2.11 | 2.11 | 2.09 | 2.06 | 2.04 |
| L Ancho total | m | 2.18 | 2.20 | 2.30 | 2.38 | 2.52 | 2.69 | 2.82 | 2.82 | 2.94 | 3.04 | 3.20 | 3.29 | 3.45 | 3.51 | 3.53 | 3.57 | 3.68 | 3.76 | 3.81 | 3.84 |
| M Ancho limite*** | m | 1.82 | 1.84 | 1.94 | 2.02 | 2.16 | 2.33 | 2.46 | 2.46 | 2.58 | 2.68 | 2.84 | 2.93 | 3.09 | 3.15 | 3.17 | 3.21 | 3.32 | 3.40 | 3.45 | 3.48 |
| N Ancho de la base | m | 1.62 | 1.64 | 1.74 | 1.82 | 1.96 | 2.13 | 2.26 | 2.26 | 2.38 | 2.48 | 2.64 | 2.73 | 2.89 | 2.95 | 2.97 | 3.01 | 3.12 | 3.20 | 3.25 | 3.28 |
| O Altura total (Brida salida de vapor) | m | 2.03 | 2.06 | 2.19 | 2.27 | 2.41 | 2.59 | 2.72 | 2.72 | 2.90 | 3.01 | 3.16 | 3.25 | 3.42 | 3.47 | 3.58 | 3.62 | 3.74 | 3.83 | 3.88 | 3.90 |
| P Dist. Min. de mant. Apertura tapa trasera | m | 0.81 | 0.82 | 0.87 | 0.91 | 0.98 | 1.07 | 1.13 | 1.13 | 1.19 | 1.24 | 1.32 | 1.37 | 1.45 | 1.48 | 1.49 | 1.51 | 1.56 | 1.60 | 1.63 | 1.64 |
| Q Dist. Min. de mant. Apertura tapa delantera | m | 0.81 | 0.82 | 0.87 | 0.91 | 0.98 | 1.07 | 1.13 | 1.13 | 1.19 | 1.24 | 1.32 | 1.37 | 1.45 | 1.48 | 1.49 | 1.51 | 1.56 | 1.60 | 1.63 | 1.64 |
| R Dist. Min. de mant. Cambio flux frente | m | 3.13 | 3.41 | 3.64 | 3.69 | 4.27 | 4.45 | 4.55 | 5.34 | 5.39 | 5.83 | 6.26 | 6.79 | 6.79 | 6.79 | 6.79 | 6.79 | 6.79 | 6.77 | 6.74 | 6.88 |
| S Dist. del centro de la chimenea a la tapa trasera | m | 0.07 | 0.09 | 0.05 | 0.05 | 0.05 | 0.05 | 0.07 | 0.05 | 0.05 | 0.05 | 0.03 | 0.03 | 0.03 | 0.00 | -0.03 | -0.03 | -0.04 | -0.04 | -0.03 | -0.01 |
| T Altura de embarque | m | 2.21 | 2.24 | 2.36 | 2.44 | 2.58 | 2.75 | 2.88 | 2.88 | 3.05 | 3.16 | 3.31 | 3.40 | 3.56 | 3.61 | 3.71 | 3.76 | 3.87 | 3.94 | 3.99 | 4.02 |
| U Longitud de embarque estimada (incluye quemador) | m | 4.66 | 4.92 | 5.41 | 5.46 | 6.35 | 6.63 | 6.78 | 8.11 | 8.26 | 8.78 | 9.26 | 9.87 | 9.99 | 10.04 | 10.09 | 10.63 | 10.66 | 10.71 | 10.74 | 10.93 |

| CONEXIONES | | 80 | 100 | 125 | 150 | 200 | 250 | 300 | 350 | 400 | 500 | 600 | 700 | 800 | 900 | 1000 | 1100 | 1200 | 1300 | 1400 | 1500 |
|----------------------------------|----|-------|-------|-------|-------|-------|-----|-----|-----|-----|-----|-----|-----|----------|----------|------|------|------|------|------|------|
| Diámetro chimenea | in | 12 | 12 | 14 | 14 | 16 | 18 | 20 | 20 | 22 | 24 | 26 | 28 | 30 | 32 | 34 | 36 | 37 | 39 | 40 | 41 |
| Diámetro salida general de vapor | in | 3 | 3 | 4 | 4 | 4 | 6 | 6 | 6 | 6 | 8 | 8 | 8 | 8 | 10 | 10 | 10 | 10 | 12 | 12 | 12 |
| Alimentación de Agua a Caldera | in | 1 1/4 | 1 1/4 | 1 1/2 | 1 1/2 | 1 1/2 | 2 | 2 | 2 | 2 | 2 | 2 | 2 | 2.5 **** | 2.5 **** | 3 | 3 | 3 | 3 | 3 | 3 |
| Purga de Fondo | in | 1 1/4 | 1 1/4 | 1 1/2 | 1 1/2 | 1 1/2 | 2 | 2 | 2 | 2 | 2 | 2 | 2 | 2 | 2 | 2 | 2 | 2 | 2 | 2 | 2 |
| Purga de columna de Nivel | in | 1 | 1 | 1 | 1 | 1 | 1 | 1 | 1 | 1 | 1 | 1 | 1 | 1 | 1 | 1 | 1 | 1 | 1 | 1 | 1 |
| Purga de Superficie | in | 1 | 1 | 1 | 1 | 1 | 1 | 1 | 1 | 1 | 1 | 1 | 1 | 1 | 1 | 1 | 1 | 1 | 1 | 1 | 1 |

| BASES DE CIMENTACIÓN | | 80 | 100 | 125 | 150 | 200 | 250 | 300 | 350 | 400 | 500 | 600 | 700 | 800 | 900 | 1000 | 1100 | 1200 | 1300 | 1400 | 1500 |
|---|---|------|------|------|------|------|------|------|------|------|------|------|------|------|------|------|------|------|------|------|------|
| A Ancho Total de las Bases de cimentación | m | 1.84 | 1.86 | 1.96 | 2.04 | 2.18 | 2.35 | 2.48 | 2.48 | 2.60 | 2.70 | 2.86 | 2.95 | 3.11 | 3.17 | 3.19 | 3.23 | 3.34 | 3.42 | 3.47 | 3.50 |
| B Espacio entre Bases de cimentación | m | 1.24 | 1.26 | 1.36 | 1.44 | 1.58 | 1.75 | 1.88 | 1.88 | 2.00 | 2.10 | 2.26 | 2.35 | 2.51 | 2.57 | 2.35 | 2.39 | 2.50 | 2.58 | 2.62 | 2.66 |
| C Ancho de cada Base de cimentación | m | 0.30 | 0.30 | 0.30 | 0.30 | 0.30 | 0.30 | 0.30 | 0.30 | 0.30 | 0.30 | 0.30 | 0.30 | 0.30 | 0.30 | 0.42 | 0.42 | 0.42 | 0.42 | 0.43 | 0.44 |
| D Largo de las Bases de cimentación | m | 3.20 | 3.47 | 3.67 | 3.73 | 4.20 | 4.41 | 4.51 | 5.72 | 5.87 | 6.31 | 6.76 | 7.38 | 7.38 | 7.38 | 7.43 | 7.43 | 7.43 | 7.45 | 7.48 | 7.67 |
| E Altura de las Bases de cimentación | m | 0.20 | 0.20 | 0.20 | 0.20 | 0.20 | 0.20 | 0.20 | 0.20 | 0.20 | 0.20 | 0.20 | 0.20 | 0.20 | 0.20 | 0.20 | 0.20 | 0.20 | 0.20 | 0.20 | 0.20 |

* Los consumos y eficiencias consideran: combustible normado / base seca (poder calorífico inferior) / presión de trabajo 7 kg/cm2 / temperatura ambiente de 25°C / 3% de O2 en los gases de combustión (Nivel 3 - Autocomburante) / 0.5% pérdidas por radiación de acuerdo a norma EN12953-11. La eficiencia y consumo pueden variar bajo condiciones o con configuraciones de equipamiento diferentes a las establecidas - favor de consultar a su vendedor para el consumo y eficiencia específico de su presupuesto.

** Esta dimensión varía de acuerdo al quemador seleccionado.

*** Ancho límite = Ancho con forro más bisagras.

**** El cople de la caldera es de 2.5 in. Si la caldera se adquiere con plomería para la alimentación de agua se surte con reducción y válvulas de 2 in.