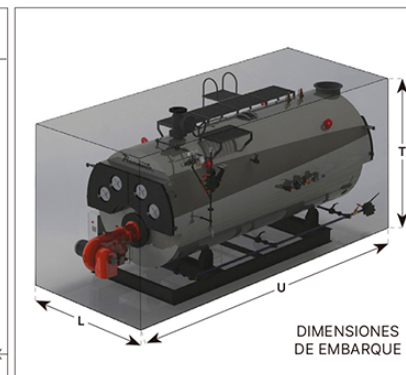
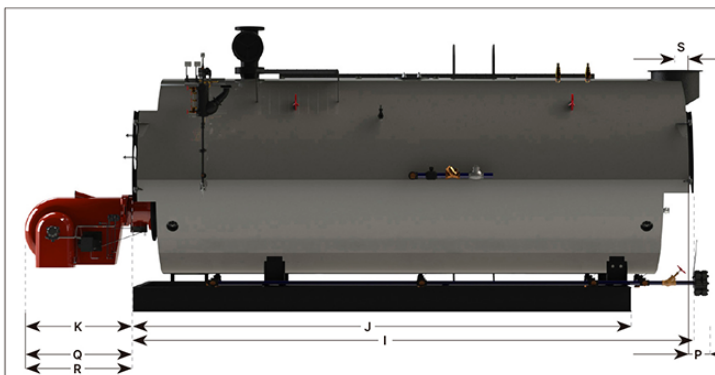
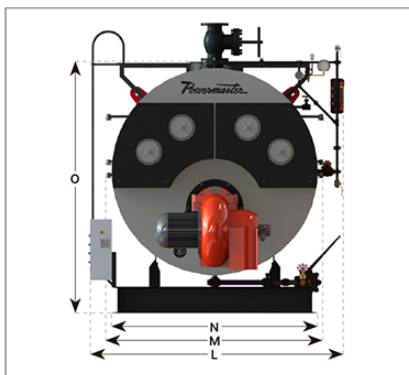


Hoja de Especificaciones Técnicas

MODELO BHP

Presión de diseño de 19 kg/cm²

CAPACIDADES NOMINALES		700	800	900	1000	1100	1200	1300	1400	1500
De vapor desde y a 100 °C y 1 atm.	Kg/hr	10,954	12,519	14,084	15,649	17,214	18,779	20,344	21,909	23,474
De vapor desde y a 212 °F y 1 atm.	Lb/hr	24,150	27,600	31,050	34,500	37,950	41,400	44,850	48,300	51,750
Superficie de calefacción	m ²	325.2	352.3	374.6	386.5	415.9	445.9	475.9	508.6	547.7
Superficie de calefacción	pie ²	3,500	3,792	4,032	4,160	4,477	4,800	5,122	5,474	5,895
Capacidad de salida	Mcal/hr	5,905.2	6,748.8	7,592.4	8,436.0	9,279.6	10,123.2	10,966.8	11,810.4	12,654.0
CONSUMO DE COMBUSTIBLE*										
Acete Diesel (9250 Kcal/ft)	Lt/hr	725.5	829.1	932.7	1036.4	1140.0	1243.6	1347.3	1450.9	1554.5
Gas Natural (8200 Kcal/m ³)	m ³ /hr	818.3	935.3	1,052.2	1,169.1	1,286.0	1,402.9	1,519.8	1,636.7	1,753.6
Gas LP (6350 Kcal/lt)	Lt/hr	1,056.8	1,207.7	1,358.7	1,509.7	1,660.6	1,811.6	1,962.6	2,113.5	2,264.5
Gas LP (11000 Kcal/Kg)	Kg/hr	610.0	697.2	784.3	871.5	958.6	1,045.8	1,132.9	1,220.1	1,307.2
Combustóleo (10100 Kcal/ft)	Lt/hr	664.4	759.3	854.2	949.1	1,044.1	1,139.0	1,233.9	1,328.8	1,423.7
PESOS APROXIMADOS										
Caldera vacía	Kg	37,237	41,857	43,145	44,739	46,357	48,195	50,468	52,165	56,428
Caldera llena de agua al 100%	Kg	58,574	66,667	68,856	70,807	73,099	78,028	82,125	84,930	90,782



DIMENSIONES		700	800	900	1000	1100	1200	1300	1400	1500
I Longitud del cuerpo	m	7.94	7.96	7.96	7.96	7.99	7.99	8.04	8.09	8.31
J Longitud de la base	m	7.18	7.18	7.18	7.23	7.23	7.23	7.25	7.28	7.47
K Longitud de embarque (estimada) **	m	1.55	1.62	1.62	1.62	2.11	2.11	2.09	2.06	2.04
L Ancho total	m	3.29	3.45	3.51	3.53	3.57	3.68	3.76	3.81	3.84
M Ancho límite***	m	2.93	3.09	3.15	3.17	3.21	3.32	3.40	3.45	3.48
N Ancho de la base	m	2.73	2.89	2.95	2.97	3.01	3.12	3.20	3.25	3.28
O Altura total (Brida salida de vapor)	m	3.25	3.42	3.47	3.58	3.62	3.74	3.83	3.88	3.90
P Dist. Min. de mant. Apertura tapa trasera	m	1.37	1.45	1.48	1.49	1.51	1.56	1.60	1.63	1.64
Q Dist. Min. de mant. Apertura tapa delantera	m	1.37	1.45	1.48	1.49	1.51	1.56	1.60	1.63	1.64
R Dist. Min. de mant. Cambio flux frente	m	6.79	6.79	6.79	6.79	6.79	6.79	6.77	6.74	6.88
S Dist. del centro de la chimenea a la tapa trasera	m	0.03	0.03	0.00	-0.03	-0.03	-0.04	-0.04	-0.03	-0.01
T Altura de embarque	m	3.40	3.56	3.61	3.71	3.76	3.87	3.94	3.99	4.02
U Longitud de embarque estimada (incluye quemador)	m	9.87	9.99	10.04	10.09	10.63	10.66	10.71	10.74	10.93

CONEXIONES		700	800	900	1000	1100	1200	1300	1400	1500
Díametro chimenea	in	28	30	32	34	36	37	39	40	41
Díametro salida general de vapor	in	6	6	8	8	8	8	10	10	10
Alimentación de Agua a Caldera	in	2	2.5 ****	2.5 ****	3	3	3	3	3	3
Purga de Fondo	in	1 1/4	1 1/4	1 1/4	1 1/4	1 1/4	1 1/4	1 1/4	1 1/4	1 1/4
Purga de columna de Nivel	in	1	1	1	1	1	1	1	1	1
Purga de Superficie	in	1	1	1	1	1	1	1	1	1

BASES DE CIMENTACIÓN		700	800	900	1000	1100	1200	1300	1400	1500
A Ancho Total de las Bases de cimentación	m	2.95	3.11	3.17	3.19	3.23	3.34	3.42	3.47	3.50
B Espacio entre Bases de cimentación	m	2.35	2.51	2.57	2.35	2.39	2.50	2.58	2.63	2.66
C Ancho de cada Base de cimentación	m	0.30	0.30	0.30	0.42	0.42	0.42	0.42	0.42	0.42
D Largo de las Bases de cimentación	m	7.38	7.38	7.38	7.43	7.43	7.43	7.45	7.48	7.67
E Altura de las Bases de cimentación	m	0.20	0.20	0.20	0.20	0.20	0.20	0.20	0.20	0.20

* Los consumos y eficiencias consideran: combustible normado /base seca (poder calorífico inferior) / presión de trabajo 17.5 kg/cm² / temperatura ambiente de 25°C / 3% de O₂ en los gases de combustión (Nivel 3 - Autocomburante) / 0.5% pérdidas por radiación de acuerdo a norma EN 12953-11. La eficiencia y consumo pueden variar bajo condiciones o con configuraciones de equipamiento diferentes a las establecidas - Favor de consultar a su vendedor para el consumo y eficiencia específico de su presupuesto.

** Esta dimensión varía de acuerdo al quemador seleccionado.

*** Ancho límite = Ancho con forro más biogas.

**** El cople de la caldera es de 2.5 in. Si la caldera se adquiere con plomería para la alimentación de agua se surte con reducción y válvulas de 2 in.

Date: NOV 11, 2022
Creator: SZ
Revision: LN

Termodinámica Enica, S.A. de C.V. se reserva el derecho de efectuar modificaciones a los datos contenidos en estas especificaciones sin previo aviso.

Termodinámica Enica S.A. de C.V. TEN-840430-465
Av. Dr. Jiménez Cantú Lote 2.5 s/n, Plaza Antigua Edif. 3 Ofna. 316, Atizapán de Zaragoza, Edo. de México, 52937, T. (55) 5393 5711