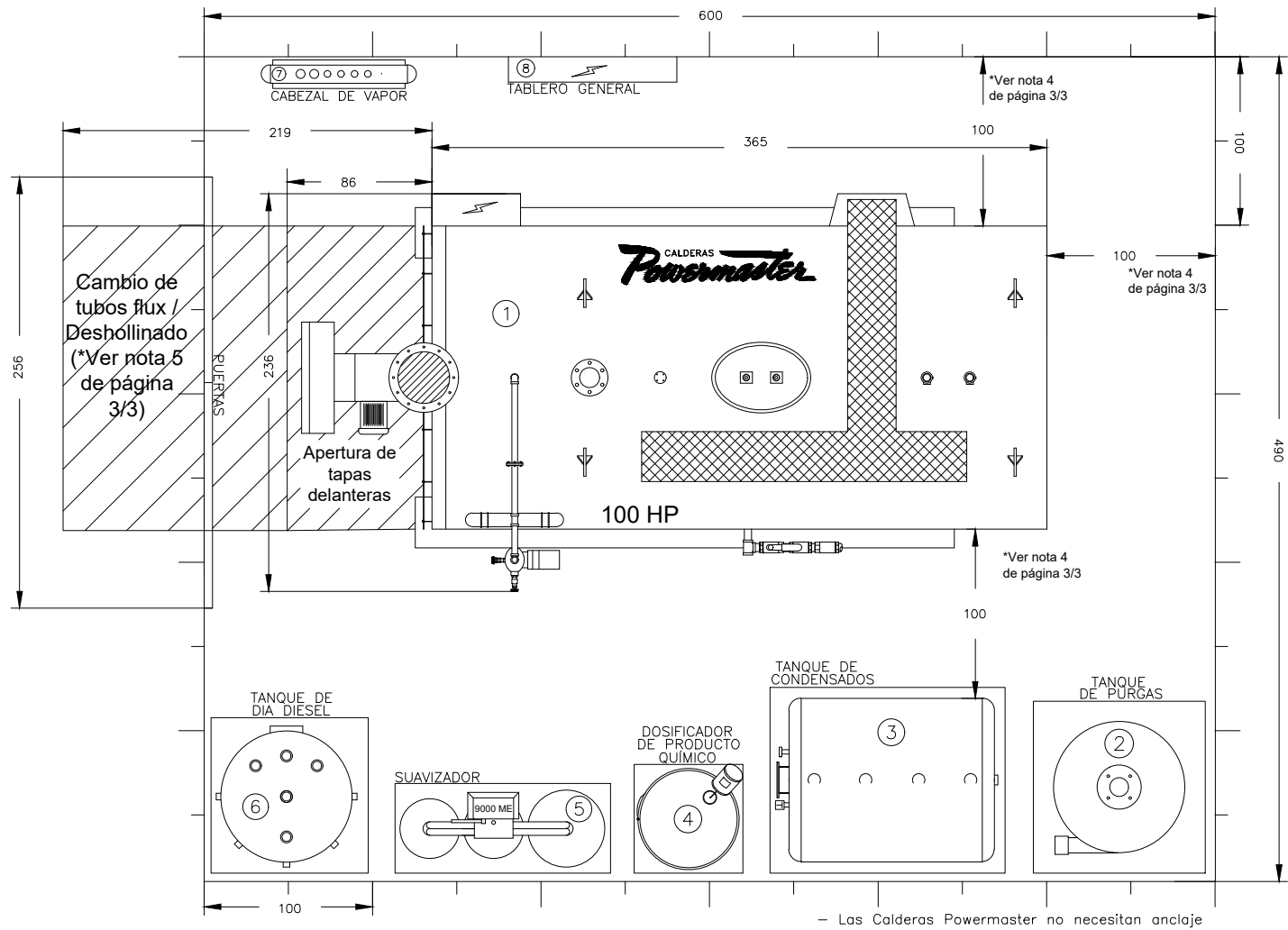


Todos las dimensiones son aproximadas. para dimensiones exactas contacte a su vendedor.



- Las Calderas Powermaster no necesitan anclaje

**EQUIPOS PARA LA GENERACION DE VAPOR**

- ① Caldera de vapor Powermaster WBX 100 HP
- ② Tanque de purgas TPG-C100
- ③ Tanque de Condensados TCC-N100
- ④ Dosificador de producto químico \*
- ⑤ Suavizador PW2x3F 9000 ME/1
- ⑥ Tanque de día de diesel TT1-450 CB
- ⑦ Cabezal de vapor \*
- ⑧ Tablero general \*

Nota: El LAYOUT mostrado aquí, es típico. La geometría y espacio mínimo requerido depende del acomodo deseado y los equipos adquiridos. Si requiere un LAYOUT detallado de su presupuesto, contacte a su vendedor.

\* Verificar dimensiones con su vendedor

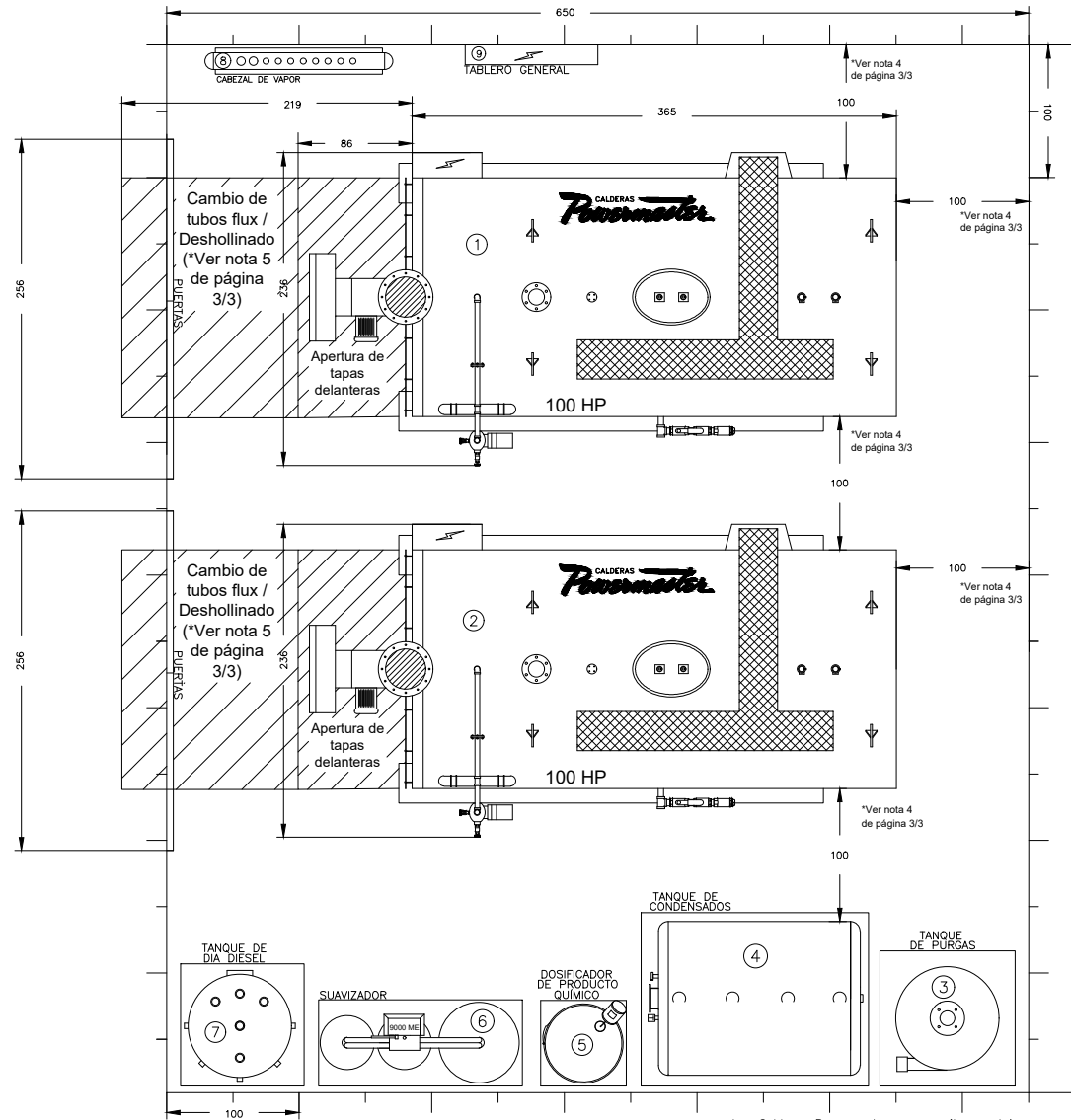
		TERMODINAMICA ENICA S.A. DE C.V. Blvd. Dr. Jorge Jiménez Cantón S/N Plaza Antigua Edif. 3 Int. 316 Col. Hacienda de Valle Escondido Atzacán de Zaragoza, Estado de México C.P. 52937 Tel. 52-55-97-117-84-89	
		CALDERA: <b>Powermaster WBX 100 HP</b>	
ACOTACIÓN:	cm	PROYECTO:	LAYOUT
PÁGINA:	1 / 3	COMBUSTIBLE:	COMBUSTOLEO, GAS, DIESEL, DUAL
DIBUJO:	ING. J. CHAPARRO	REVISÓ:	DPTO. VENTAS
		AUTORIZÓ:	ING. J. NOTHOLT

Termodinámica Enica, S.A. de C.V. se reserva el derecho de efectuar modificaciones a los datos contenidos en este plano sin previo aviso

## EQUIPOS PARA LA GENERACION DE VAPOR

- ① Caldera de vapor Powermaster WBX 100 HP
- ② Caldera de vapor Powermaster WBX 100 HP
- ③ Tanque de purgas TPG-C100
- ④ Tanque de Condensados TCC-N200
- ⑤ Dosificador de producto químico \*
- ⑥ Suavizador PW2x4F 9000 ME/1
- ⑦ Tanque de día de diesel TT1-450 CB
- ⑧ Cabezal de vapor \*
- ⑨ Tablero general \*

Nota: El LAYOUT mostrado aquí, es típico. La geometría y espacio mínimo requerido depende del acomodo deseado y los equipos adquiridos. Si requiere un LAYOUT detallado de su presupuesto, contacte a su vendedor.



- Las Calderas Powermaster no necesitan anclaje

Todos las dimensiones son aproximados; para dimensiones exactas contacte a su vendedor.

Termodinámica Enica, S.A. de C.V. se reserva el derecho de efectuar modificaciones a los datos contenidos en este plano sin previo aviso

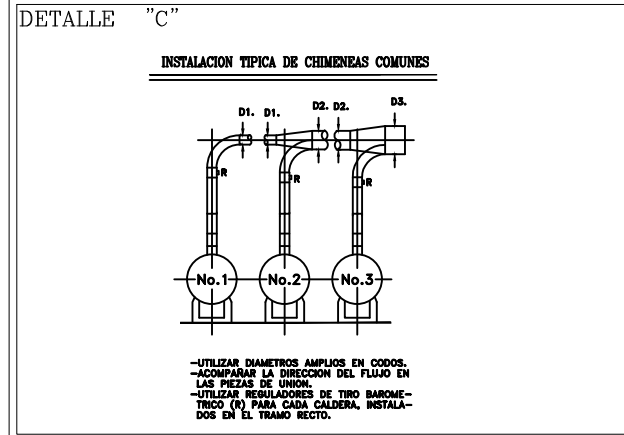
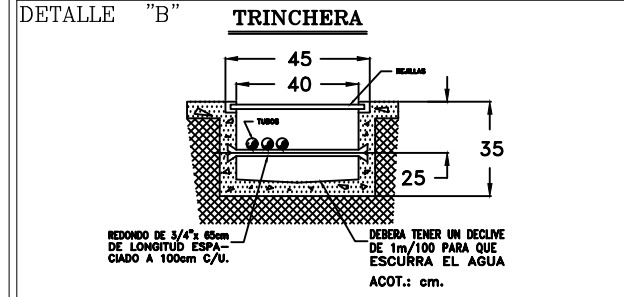
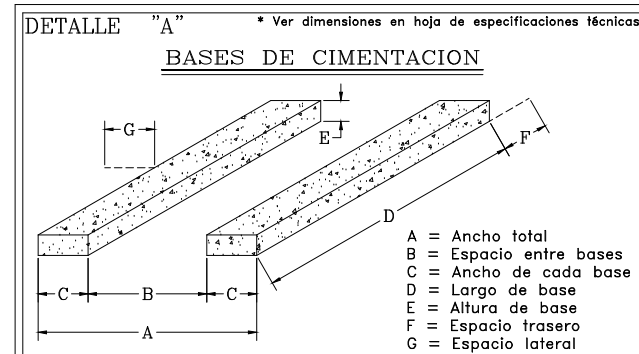
\* Verificar dimensiones con su vendedor

<b>CALDERAS</b> <i>Powermaster</i>		<b>TERMODINAMICA ENICA S.A. DE C.V.</b> Blvd. Dr. Jorge Jiménez Cerezo S/N Plaza Antigua Edif. 3 Itre. 516 Car. Huamantla de Valle Escondido Atlixpán de Zaragoza, Estado de México C.P. 52037 Tel. 5255-531-1118-48	
<b>Powermaster WBX 100 HP</b>			
ACOTACIÓN:	cm	PROYECTO:	LAYOUT
PÁGINA:	2 / 3	COMBUSTIBLE:	N/A
DIBUJO:	ING. J. CHAPARRO	COMBUSTIBLE:	COMBUSTOLEO, GAS, DIESEL, DUAL
REVISÓ:	DPTO. VENTAS	AUTORIZÓ:	ING. J. NOTHOLT

## NOTAS GENERALES

1. La NOM-020-STPS-2011, no especifica bases de cimentación para la caldera, pero Calderas Powermaster recomienda su uso. Ver detalle "A"
2. La NOM-020-STPS-2011, no especifica que los equipos se anclen al piso.
3. El acomodo aquí sugerido se puede modificar para adaptarse a geometrías diferentes.
4. La NOM-020-STPS-2011, requiere una distancia entre el recipiente de presión y otro equipo o pared de mínimo 1m.
5. El espacio para cambio de tubos flux y/o deshollinado se requiere únicamente 1 vez al año o menos.
6. Las válvulas de seguridad deberán ser calibradas a la presión de diseño de la caldera.
7. Powermaster recomienda utilizar tubería negra de acero al carbón cedula 40 ó 80 excepto la norma local aplicable.
8. La temperatura del agua en el tanque receptor de condensados deberá ser de 80°C como mínimo.
9. El equipo suavizador deberá alimentarse con agua filtrada. Para la presión adecuada consultar al fabricante.
10. Cuando se alimente vapor al tanque de condensados (deareador parcial) se deberá de alimentar a baja presión (2.0 kg/cm<sup>2</sup> como máximo) para reducir el ruido.
11. Deberá de instalarse un regulador de tiro barométrico cuando la altura de la chimenea se mayor a 8.0 metros. Powermaster recomienda la instalación de chimeneas rectas e independientes.
12. Cuando no se pueda instalar chimeneas independientes prececer de acuerdo al detalle "C".
13. Deberá de instalarse una tierra física hasta el tablero de controles.
14. La descarga de las válvulas de seguridad debe de ser con tubería negra cedula 40 y desfogar fuera de la casa de máquinas.
15. Instalar interruptores termo-magnéticos independientes por cada caldera. Para la capacidad del interruptor consultar al vendedor.
16. El número de válvulas de seguridad dependen del tamaño de la caldera. Favor de consultar a su vendedor.
17. El quemador de la caldera deberá de alimentarse con gas filtrado a presión constante, instalando un regulador de presión de gas adecuado para el flujo y la presión requeridos (consultar con el fabricante). Dicho regulador deberá ser para uso exclusivo del quemador y powermaster recomienda contar con una válvula de alivio ajustada a la presión máxima permisible (consultar con el fabricante).
18. En calderas a diesel, es indispensable instalar la línea de retorno de diesel. Dicha línea debe ser independiente por cada Caldera y sin accesorios tales como válvulas, filtros, etc.
19. La línea de drenado del tanque de diesel deberá recolectarse en un recipiente para ser colocado en el depósito de residuos peligrosos.
20. El venteo del tanque de día de diesel deberá contar con una altura que sobrepase la altura máxima de los tanques principales de diesel.
21. Todos los equipos indicados en este Layout deberán instalarse dentro de un cuarto de maquinas ventilado. No deberán estar a la intemperie.
22. Powermaster recomienda construcción de trincheras dentro del cuarto de máquinas para una correcta distribución de tuberías. Trinchera sugerida (ver detalle "B").

Todas las dimensiones son aproximadas; para dimensiones exactas contacte a su vendedor.



\* Verificar dimensiones con su vendedor

<b>Powermaster</b> CALDERAS		TERMODINAMICA ENICA S.A. DE C.V. Bvtd. Dr. Jorge Jiménez Cantel S/N Plaza Amigós Edif. 3 Int. 316 Col. Hacienda de Valle Escondido Atzacán de Zaragoza, Estado de México C.P. 52937 Tel. 53-93-57-11 / 84-89	
<b>Powermaster WBX 100 HP</b>			
ACOTACIÓN:	cm	PROYECTO:	LAYOUT
PÁGINA:	3 / 3	COMBUSTIBLE:	N/A
DIBUJÓ:	ING. J. CHAPARRO	REVISÓ:	DPTO. VENTAS
		AUTORIZÓ:	ING. J. NOTHOLT