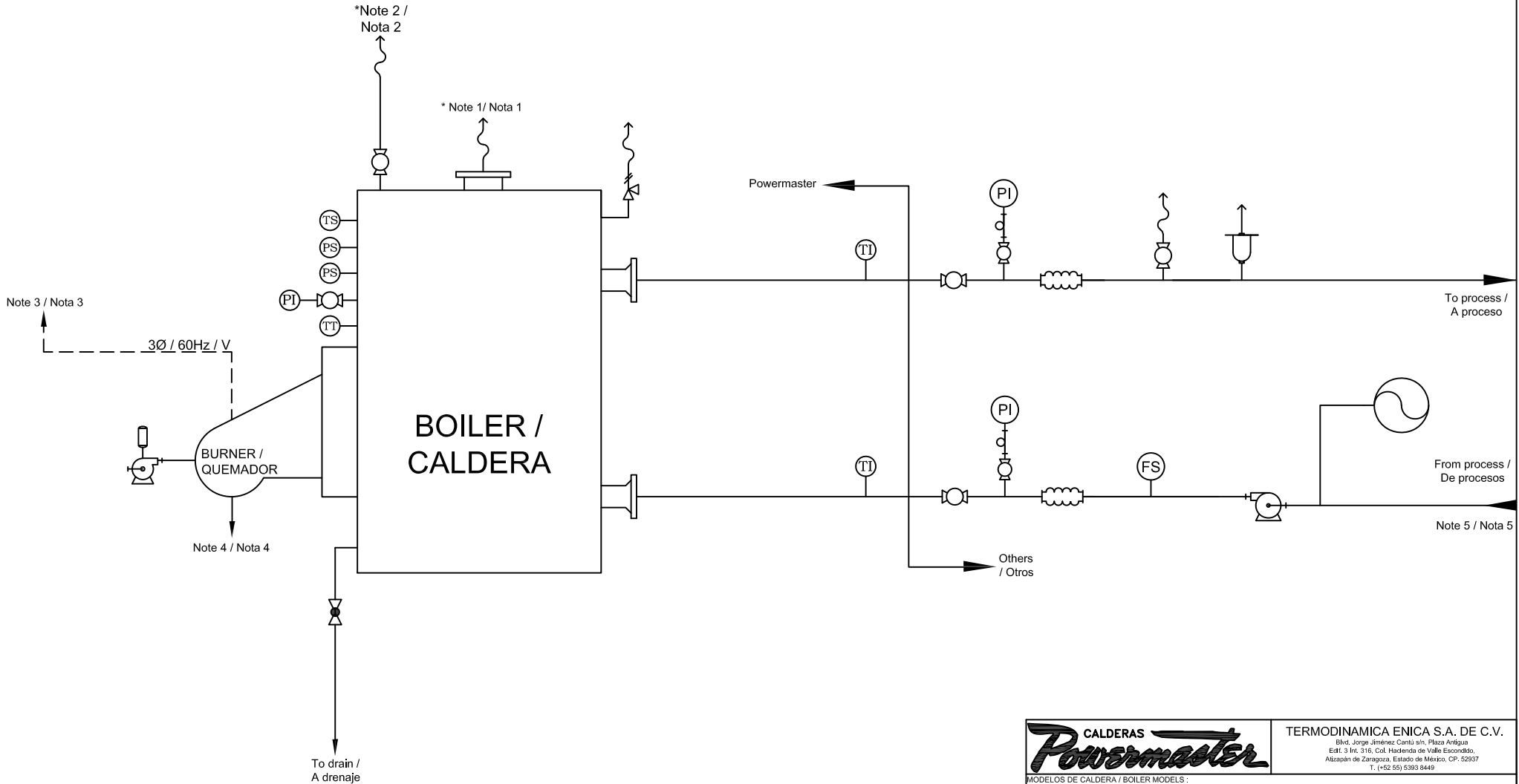

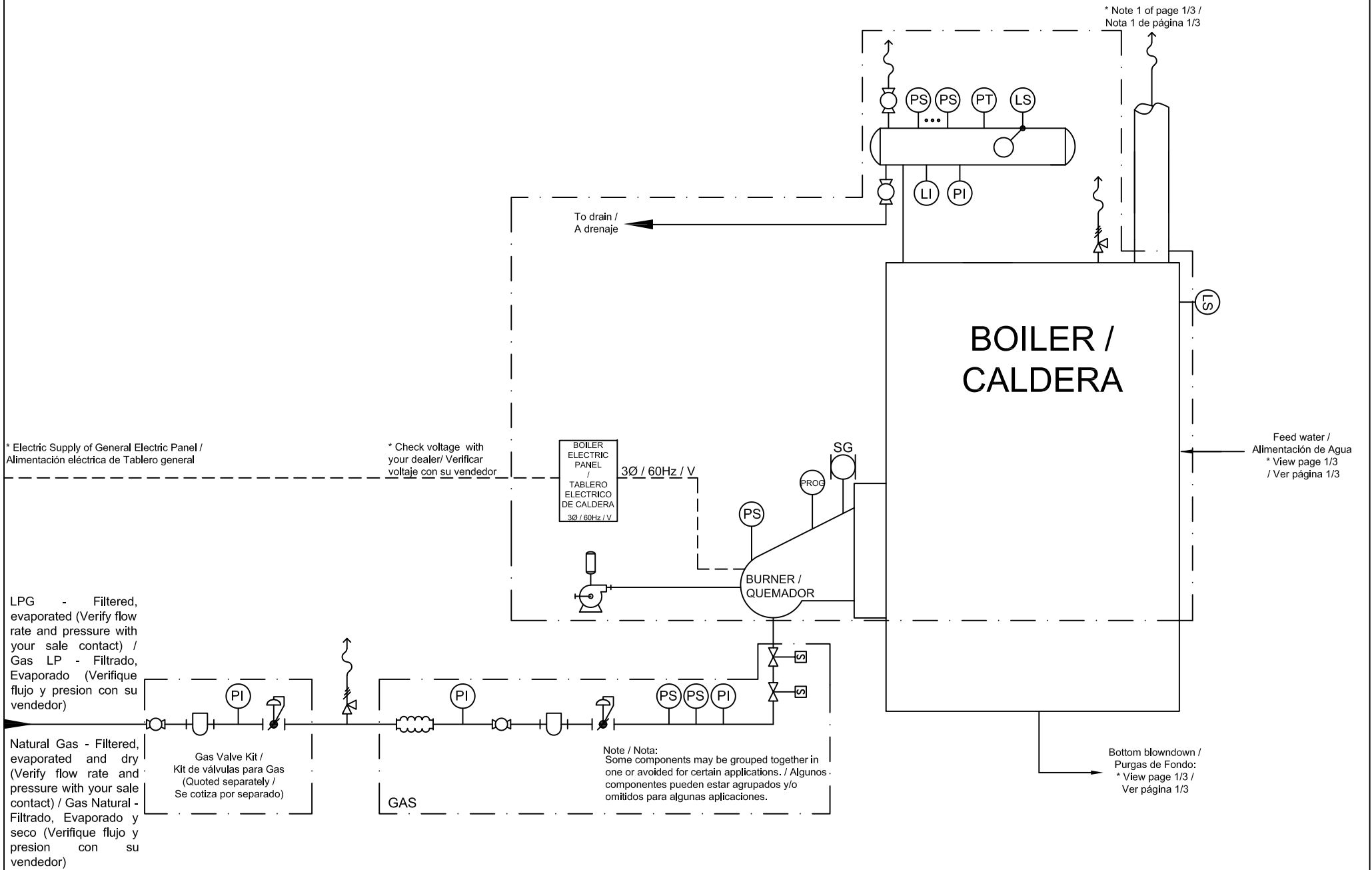


\* Notes / Notas:

1. Straight independent smoke stack of no more than 30ft in height. Consult your dealer for other geometries. / Chimenea recta independiente de máximo 10m de altura. Consulte a su vendedor para geometrías diferentes.
2. Connection for filling - air elimination / Conexión para llenado - eliminación de aire.
3. Electric Supply: View page 2/3 / Alimentación Eléctrica: Ver página 2/3
4. Fuel train: View page 2/3 (Gas) / Tren de combustible: Ver página 2/3 (Gas)
5. Check minimum pressure required with your dealer / Verificar presión mínima requerida en el sistema con su vendedor.



		TERMODINAMICA ENICA S.A. DE C.V. <small>Bld. Jorge Jiménez Camú s/n. Plaza Antigua                  Edif. 3 Int. 316, Col. Hacienda de Valle Escondido,                  Alzapan de Zaragoza, Estado de México, CP. 52937                  T. (+52 55) 5393 9449</small>	
MODELOS DE CALDERA / BOILER MODELS : <b>Powermaster VT3-HW</b>			
# PEDIDO / # ORDER:	N/A		
PAGINA / PAGE:	1 / 3		
DIBUJO / DRAWN BY:	ING. J. CHAPARRO		AUTORIZADO / AUTHORIZED BY: ING. J. NOTHOLT
	DPTO. VENTAS / SALES DEPT.		
	PROYECTO / PROJECT: TYPICAL PIPING & INSTRUMENTATION DIAGRAM (PID) / DIAGRAMA DE TUBERÍA E INSTRUMENTACIÓN TÍPICO (DTI)		
	COMBUSTIBLE / FUEL: LPG NATURAL GAS / GAS LP, GAS NATURAL		
	REVISO / REVIEWED BY:		



		<b>TERMODINAMICA ENICA S.A. DE C.V.</b> Blvd. Dr. Jorge Jiménez Cantú S/N Plaza Antigua Edif. 3 Int. 316 Col. Hacienda de Valle Escondido Atizapán de Zaragoza, Estado de México C.P. 52937 Tel. 53-93-57-11 / 84-49	
MODELOS DE CALDERA / BOILER MODELS:		<b>Powermaster VT3-HW</b>	
# PEDIDO / # ORDER:	N/A	PROYECTO / PROJECT:	TYPICAL PIPING & INSTRUMENTATION DIAGRAM (PID) / DIAGRAMA DE TUBERÍA E INSTRUMENTACIÓN TÍPICO (DTI)
PAGINA / PAGE:	2 / 3	COMBUSTIBLE / FUEL:	LPG, NATURAL GAS / GAS LP, GAS NATURAL
DIBUJO / DRAWN BY:	ING. J. CHAPARRO	REVISO / REVIEWED BY:	DPTO. VENTAS / SALES DEPT.
		AUTORIZO / AUTHORIZED BY:	ING. J. NOTHOLT

# NOMENCLATURE - NOMENCLATURA

	Electric Line / Línea Eléctrica		Reciprocating compressor / Compresor recíprocante		Float valve / Válvula Flotador
	Limit Supplies Powermaster / Límite de suministros Powermaster		Centrifugal Blower / Soplador centrífugo		Atmospheric Vent / Venteo a atmósfera
	Neumatic Line / Línea Neumática				Atmospheric Vent / Venteo a atmósfera
	Hydraulic Line / Línea Hidráulica				One or more / Uno o más
	Software Link / Enlace de Software				Perforated tube / tubo perforado
	Pipe Line / Tubería				Sight Glass / Mirilla
	Gate valve / Válvula de compuerta		Field discrete instrument / Instrumento de campo discreto		Temperature Transducer / Transductor de temperatura
	Globe valve / Válvula de Globo		Field PLC / PLC de Campo		Pressure Transducer / Transductor de Presión
	Needle valve / Válvula de aguja		PLC Siemens LMV		Comunication Module / Modulo de comunicación
	Check valve / Válvula check		Primary Accessible discrete instrument / Instrumento discreto accesible primario		Variable Frequency Drive / Controlador de velocidad variable
	Ball valve / Válvula de esfera		Vertical Inline Pump / Bomba Vertical		Sample Cooler / Efrizador de Muestras
	Butterfly valve / Válvula de mariposa				Heat exchanger / Intercambiador de calor
	Three way valve / Válvula de tres vías				Sensor Chamber / Cámara de sensor
	Four way valve / Válvula de cuatro vías		Expansion Tank / Tanque de expansión		Gear pump / Bomba de engranes
	Nose valve / Válvula de nariz		Siphon 180° / Sifón 180°		Vortex Flowmeter / Medidor de flujo tipo Vortex
	Control valve / Válvula de control		Pressure indicator / Manómetro		Steam Trap / Trampa de vapor
	Concentric reducer / Reducción concentrica		Threaded union / Tuerca Unión		Steam Trap inverted bucket / Trampa de vapor de cubeta invertida
	Eccentric reducer / Reducción Excéntrica		Pressure Relief Valve / Válvula de alivio		Air vent valve / Válvula eliminadora de aire
	Hose / Manguera		Temperature indicator / Termómetro		Supplies limit / Límite de suministros
	Flange connection / Brida		Temperature switch / Switch de temperatura		Controller / Control
	Blind Flange / Brida ciega		Solenoid valve / Válvula Solenoide		Recirculating Pump / Bomba recirculadora
	Plug / Enchufe		Slow opening valve / Válvula de cierre lento		Pool filter / Filtro de alberca
	Cap / Tapa		Quickshut valve / Válvula de cierre rápido		Temperature control valve / Válvula de control de temperatura
	Duplex strainer / Filtro dúplex		Level Indicator / Indicador de Nivel		
	Y-Type strainer / Filtro Tipo "Y"		Level Switch / Switch de Nivel		
	Basket strainer / Filtro de canasta		Conductivity Sensor / Sensor de Conductividad		
	Knife strainer / Filtro de navaja		Differential Pressure transmitter / Transmisor de presión diferencial		
	Expansion Joint / Junta de dilatación				
	Flexible Hose / Manguera flexible				
	Vent cover / Cubierta de ventilación				
	Level Control / Control de Nivel				
	Pressure Switch / Switch de Presión				
	Programmer / Programador				
	O2 Sensor / Sensor de Oxígeno				

VÁLVULAS DE MARIPOSA / BUTTERFLY VALVES	
	Differential Pressure Reducing Regulator / Regulador de presión de reducción diferencial
	Electro-Hydraulic / Electrohidráulica
	Rotary Motor / Motor giratorio
	Diaphragm Actuator / Actuador de diafragma
	Back Pressure Regulator / Regulador de contrapresión
	Pneumatic / Neumática
	Regulating actuator / Actuador regulador de ajuste fino
<b>A.A.</b>	Water feed / Alimentación de agua
<b>DTC</b>	Dosing to Condensate tank / Dosificación a tanque de condensados
<b>DC</b>	Dosing to Boiler / Dosificación a Caldera
<b>TTC</b>	Piping Condensate Tank / Tubería de Tanque de Condensados
<b>DEA</b>	Deaerator / Deareador
<b>ATM</b>	Atmospheric / Atmosferico
<b>STD</b>	Standard / Estándar
<b>TPG</b>	Piping general blowdown / Tubería de purgas generales
<b>ENF</b>	Cooler / Enfriador
<b>PF</b>	Bottom blowdown / Purgas de fondo
<b>PS</b>	Surface purge / Purgas de superficie
<b>TS</b>	Piping water softener/ Tubería de Suavizador
<b>Man.</b>	Manual / manual
<b>Autom.</b>	Automatic / Automatica

Termodinámica Enica, S.A. de C.V. reserves the right to make changes to this information without notice. / Termodinámica Enica, S.A. de C.V. se reserva el derecho de efectuar modificaciones a los datos contenidos en esta nomenclatura sin previo aviso.

**CALDERAS**  
**Powermaster**

TERMODINAMICA ENICA S.A. DE C.V.  
Blvd. Dr. Jorge Andrade Cantú, S/N Plaza Arbolito Edif. 3 Int. 316  
Col. Hacienda de Valle Escondido  
Atzacapan de Zaragoza, Estado de México C.P. 52937  
Tel. 5349-57\*11 / 8449

---

Powermaster VT3-HW

PROYECTO / PROJECT: N/A	TYPICAL PIPING & INSTRUMENTATION DIAGRAM (PID) / DIAGRAMA DE TUBERÍA E INSTRUMENTACIÓN (DIPIC/IDT)
PAGINA / PAGE: 3 / 3	COMBUSTIBLE / FUEL: NATURAL GAS, LPG / GAS NATURAL, GAS L.P.
DIBUJO / DRAWN BY: ING. J. CHAPARRO	REVISADO / REVIEWED BY: DPTO. VENTAS / SALES DEPT. AUTORIZADO / AUTHORIZED BY: ING. J. NOTHOLT