

Powermaster Serie VT3-IC

Verticales de Dos Pasos

Presión de diseño de 1.0 kg/cm²

Hoja de Especificaciones Técnicas

MODELO BHP

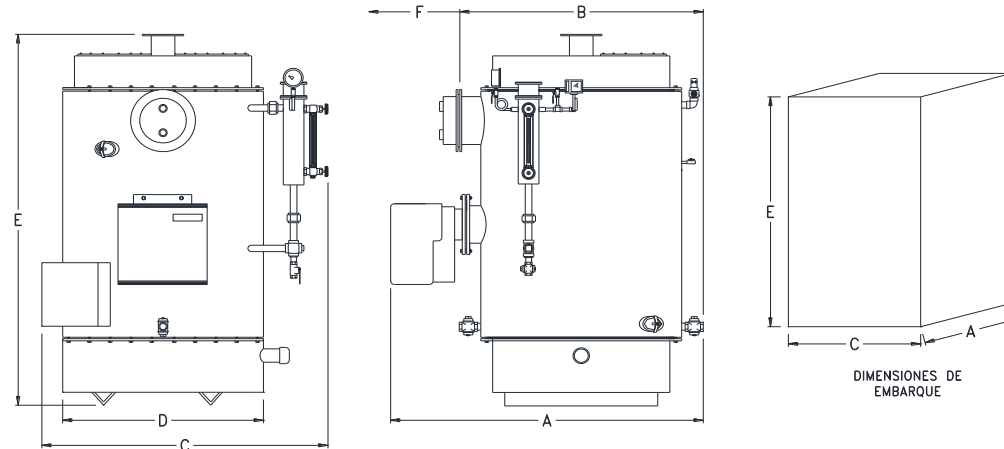
CAPACIDADES NOMINALES		5	10	15	20	25	30	35	40	50	60
Capacidad de salida	KBTU/hr	167	335	502	670	837	1,004	1,172	1,339	1,674	2,009
Capacidad de salida	KW	49	98	147	196	245	294	343	392	490	589
Capacidad de salida	Mcal/hr	42	84	127	169	211	253	295	337	422	506

CONSUMO DE COMBUSTIBLE*

Gas Natural (8200 Kcal/m ³)	m ³ /hr	5.6	11.1	16.7	22.2	27.8	33.4	38.9	44.5	55.6	66.7
Gas LP (6350 Kcal/Lt)	Lt/hr	7.2	14.4	21.5	28.7	35.9	43.1	50.3	57.4	71.8	86.2
Gas LP (11000 Kcal/Kg)	Kg/hr	4.1	8.3	12.4	16.6	20.7	24.9	29.0	33.2	41.5	49.7

PESOS APROXIMADOS

Caldera vacía	Kg	935	935	1,342	1,342	1,687	1,687	2,104	2,104	2,819	2,819
Caldera con agua	Kg	1,170	1,170	1,763	1,763	2,244	2,244	2,800	2,800	3,775	3,775



DIMENSIONES		5	10	15	20	25	30	35	40	50	60
A	Longitud del cuerpo (incluye quemador)	m	1.54	1.54	1.84	1.84	2.03	2.03	2.57	2.57	2.86
B	Longitud del cuerpo (garganta intercambiador de calor)	m	1.13	1.13	1.43	1.43	1.57	1.57	1.76	1.76	2.03
C	Ancho total	m	1.27	1.27	1.46	1.46	1.65	1.65	1.83	1.83	2.12
D	Ancho del cuerpo (incluye aislamiento)	m	0.86	0.86	1.11	1.11	1.30	1.30	1.48	1.48	1.76
E	Altura total (brida salida de gases)	m	1.84	1.84	2.01	2.01	2.07	2.07	2.11	2.11	2.13
F	Distancia requerida mantenimiento intercambiador de calc	m	0.91	0.91	1.17	1.17	1.17	1.17	1.17	1.17	1.67

CONEXIONES

Diámetro chimenea	plg	6	6	8	8	9	9	10	10	10	10
Diámetro venteo	plg	1/2	1/2	1/2	1/2	1/2	1/2	1/2	1/2	1/2	1/2
Diámetro vaciado	plg	1	1	1	1	1	1	1	1	1 1/4	1 1/4
Diámetro purga de columna de Nivel	plg	1	1	1	1	1	1	1	1	1	1
Diámetro entrada/salida de agua del intercambiador de calc	plg	1 1/4	1 1/4	1 1/2	1 1/2	2	2	2	2	2	2

Termodinámica Enica S.A. de C.V. TEN-840430-465
 Av. Dr. Jiménez Cantú Lote 2.5 s/n, Plaza Antigua Edif 3 Ofna. 3-16
 Atizapán de Zaragoza, Edo. de México, CP. 52937
 T. +52(55) 5393 5711 ~ F. +52(55) 5393 9607

* Los consumos y eficiencias consideran: combustible normado / base seca (poder calorífico inferior) / presión de trabajo 7 kg/cm² / temperatura ambiente de 25°C / 4.5% de O₂ en los gases de combustión (Nivel 1 o 2 - Control digital o con varillajes) / 0.5% pérdidas por radiación de acuerdo a norma EN 12953-11. La eficiencia y consumo pueden variar bajo condiciones o con configuraciones de equipamiento diferentes a las establecidas - favor de consultar a su vendedor para el consumo y eficiencia específico de su presupuesto.

Fecha: SEPT 24, 2020
 Realizo: SZ
 Reviso: LN