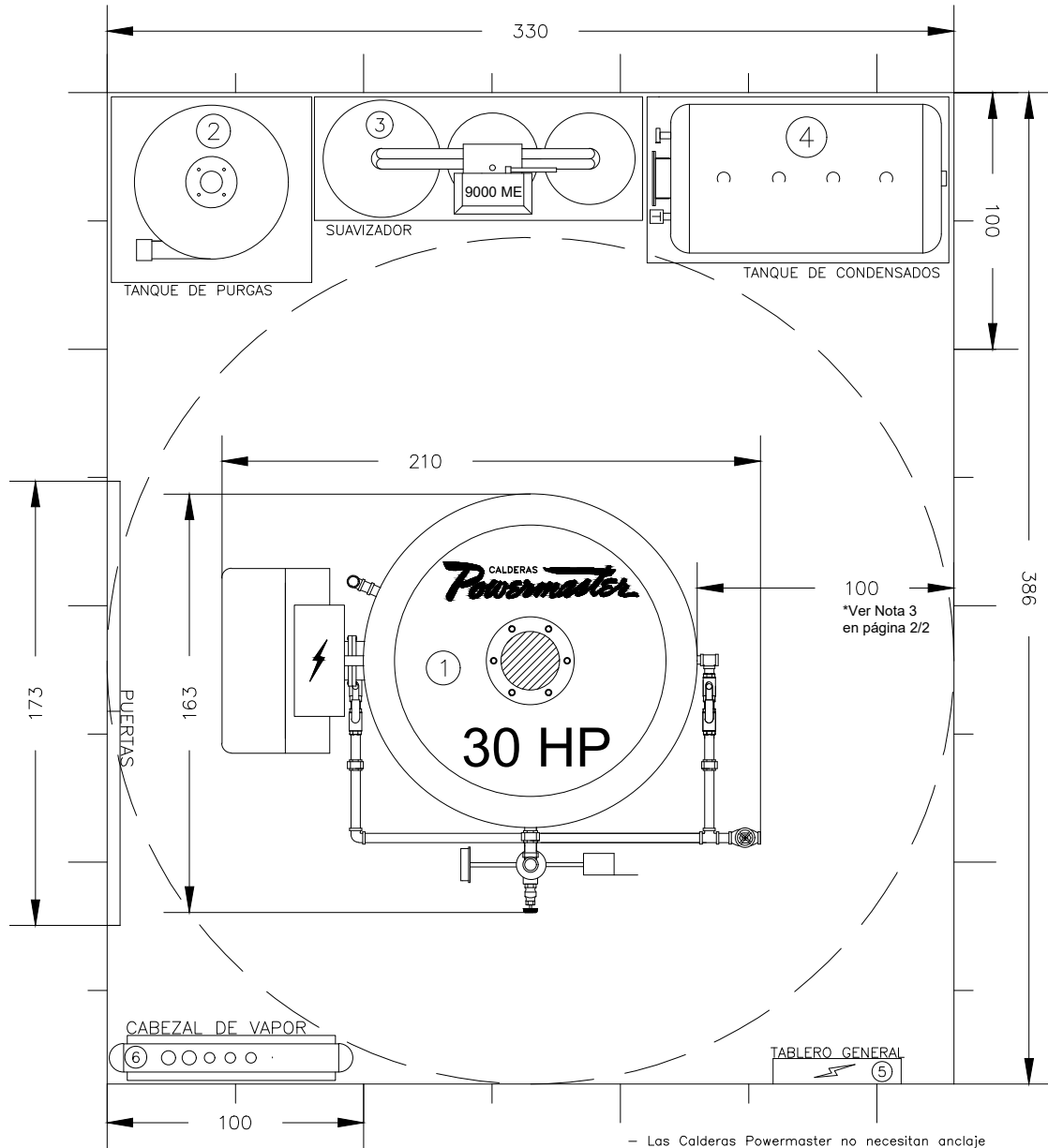


Todos las dimensiones son aproximadas, para dimensiones exactas, contacte a su vendedor.




EQUIPOS PARA LA GENERACION DE VAPOR

- ① Caldera de vapor Powermaster VT3 30HP
- ② Tanque de purgas TPG-C40
- ③ Suavizador PW2x3F 9000ME/1
- ④ Tanque de Condensados TCC-N30
- ⑤ Tablero general *
- ⑥ Cabezal de vapor *

Nota: El LAYOUT mostrado aquí, es típico. La geometría y espacio mínimo requerido depende del acomodo de cada uno de los equipos adquiridos. Si requiere un LAYOUT detallado de su presupuesto contacte a su vendedor.

* Verificar dimensiones con su vendedor

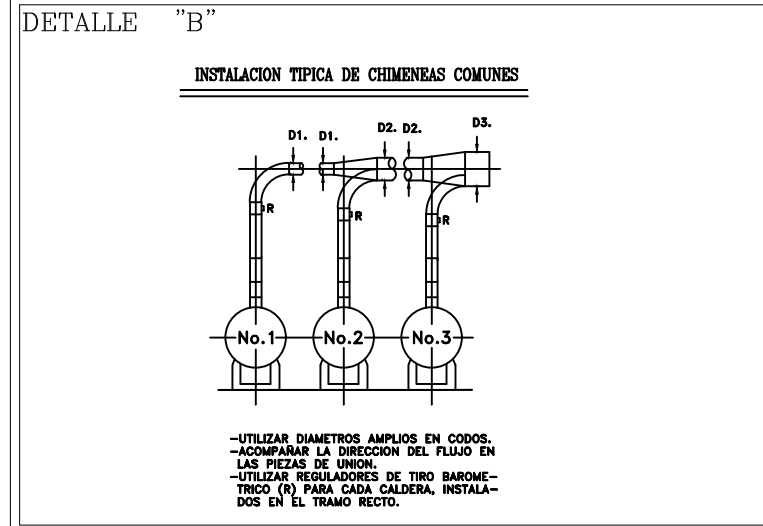
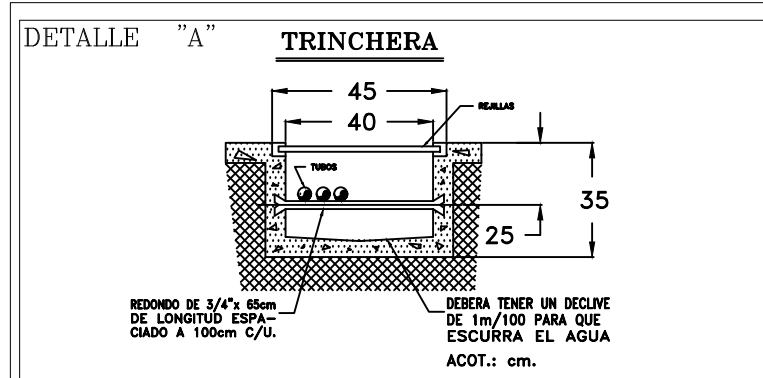
		TERMODINAMICA ENICA S.A. DE C.V. Av. Dr. Jiménez Cantú Lote 2.5 s/n, Plaza Antigua Edif 3 Oña. 3-16 Atizapán de Zaragoza, Edo. de México, CP. 52937 Tel. 53-93-57-11 / 84-49	
		CALDERA: Powermaster VT3 30 HP	
ACOTACION:	cm	PROYECTO:	LAYOUT
PÁGINA:	1 / 2	COMBUSTIBLE:	GAS NATURAL, GAS L.P.
DIBUJO:	ING. J. CHAPARRO	REVISÓ:	DPTO. VENTAS
		AUTORIZÓ:	ING. J. NOTHOLT

TERMODINAMICA ENICA S.A. DE C.V. en memoria de derecho de autor. Modificaciones a los datos contenidos en este plano. No. perm. auto.

NOTAS GENERALES

1. La NOM-020-STPS-2011, no especifica que los equipos se anclen al piso.
2. El acomodo aquí sugerido se puede modificar para adaptarse a geometrías diferentes.
3. La NOM-020-STPS-2011, requiere una distancia entre el recipiente de presión y otro equipo o pared de mínimo 1m.
4. Las válvula de seguridad deberá ser calibrada a la presión de diseño de la caldera.
5. Powermaster recomienda utilizar tubería negra de acero al carbón cedula 40 ó 80 excepto la norma local aplicable.
6. La temperatura del agua en el tanque receptor de condensados deberá ser de 80°C como mínimo.
7. El equipo suavizador deberá alimentarse con agua filtrada. Para la presión adecuada consultar al fabricante.
8. Cuando se alimente vapor al tanque de condensados (deareador parcial) se deberá de alimentar a baja presión (2.0 kg/cm² como máximo) para reducir el ruido.
9. Deberá de instalarse un regulador de tiro barométrico cuando la altura de la chimenea sea mayor a 8.0 metros. Powermaster recomienda la instalación de chimeneas rectas e independientes.
10. Cuando no se pueda instalar chimeneas independientes prececer de acuerdo al detalle "B".
11. Deberá de instalarse una tierra física hasta el tablero de ^{Ver Nota 3} controles.
12. La descarga de la válvula de seguridad debe de ser con tubería negra cedula 40 y desfogar fuera de la casa de máquinas.
13. Instalar interruptores termo-magnéticos independientes por cada caldera. Para la capacidad del interruptor consultar al vendedor.
14. El quemador de la caldera deberá de alimentarse con gas filtrado a presión constante, instalando un regulador de presión de gas adecuado para el flujo y la presión requeridos (consultar con el fabricante). Dicho regulador deberá ser para uso exclusivo del quemador y powermaster recomienda contar con una válvula de alivio ajustada a la presión máxima permisible (consultar con el fabricante).
15. Todos los equipos indicados en este Layout deberán instalarse dentro de un cuarto de maquinas ventilado. No deberán estar a la intemperie.
16. Powermaster recomienda construcción de trincheras dentro del cuarto de máquinas para una correcta distribución de tuberías. Trinchera sugerida (ver detalle "A").

Todas las dimensiones son aproximadas; para dimensiones exactas contacte a su vendedor.



* Verificar dimensiones con su vendedor

Powermaster CALDERAS		TERMODINAMICA ENICA S.A. DE C.V. Av. Dr. Jiménez Cantú Lote 2.5 s/n, Plaza Antigua Edif 3 Oña. 3-16 Atzacapan de Zaragoza, Edo. de México, CP. 52937 Tel. 55-95-97-117 84-49	
Powermaster VT3 30 HP			
ACOTACIÓN:	cm	PROYECTO:	LAYOUT
PÁGINA:	2 / 2	COMBUSTIBLE:	GAS NATURAL, GAS L.P.
DIBUJO:	ING. J. CHAPARRO	REVISÓ:	DPTO. VENTAS
		AUTORIZÓ:	ING. J. NOTHOLT