

## Hoja de Especificaciones Técnicas

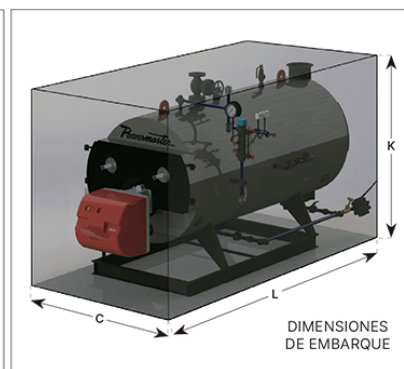
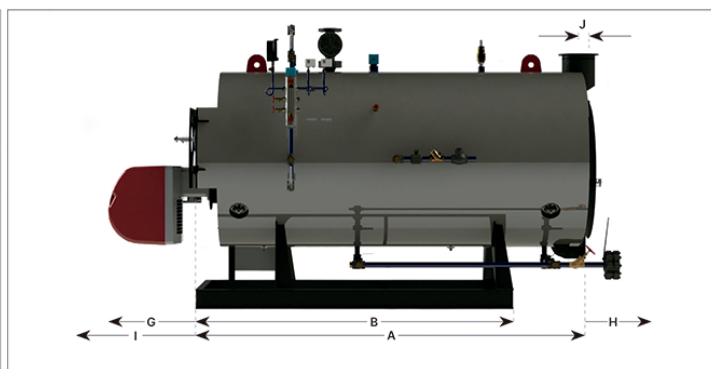
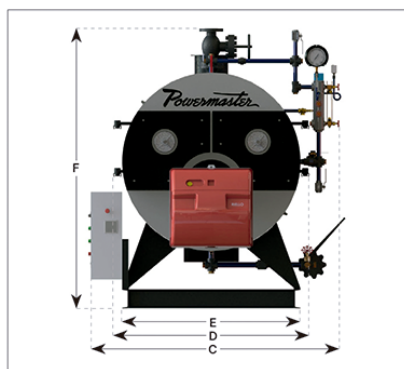
MODELO BHP

Presión de diseño de 1.05 kg/cm2

CAPACIDADES NOMINALES		10	15	20	25	30	40	50	60
De vapor desde y a 100 °C	Kg/hr	156	235	313	391	469	626	782	939
De vapor desde y a 212 °F	Lb/hr	345	518	690	863	1035	1380	1725	2070
Superficie de calefacción	m2	4.65	6.97	9.29	11.61	13.94	18.58	23.23	27.87
Superficie de calefacción	pie2	50	75	100	125	150	200	250	300
Capacidad de salida	Mcal/hr	84.4	126.5	168.7	210.9	253.1	337.4	421.8	506.2

CONSUMO DE COMBUSTIBLE*		10	15	20	25	30	40	50	60
Acetate Diesel ( 9250 Kcal/lit )	Lt/hr	9.8	14.6	19.5	24.4	29.3	39.0	48.8	58.5
Gas Natural ( 8900 Kcal/m3 )	m3/hr	10.1	15.2	20.3	25.3	30.4	40.6	50.7	60.8
Gas LP ( 6350 Kcal/lit )	Lt/hr	14.2	21.3	28.4	35.5	42.6	56.8	71.0	85.3

PESOS APROXIMADOS		10	15	20	25	30	40	50	60
Caldera vacía	Kg	1657	1657	1657	2141	2141	2346	3002	3002
Caldera llena de agua al 100%	Kg	2853	2853	2853	4145	4145	4340	5385	5385



DIMENSIONES		10	15	20	25	30	40	50	60	
A	Longitud del cuerpo	m	2.11	2.11	2.11	2.57	2.57	2.73	3.11	3.11
B	Longitud de la base	m	1.69	1.69	1.69	2.05	2.05	2.18	2.49	2.49
C	Ancho total	m	1.77	1.77	1.77	1.89	1.89	1.89	1.98	1.98
D	Ancho limite**	m	1.34	1.34	1.34	1.46	1.46	1.46	1.55	1.55
E	Ancho de la base	m	1.21	1.21	1.21	1.34	1.34	1.34	1.43	1.43
F	Altura total salida de vapor	m	1.67	1.67	1.67	1.81	1.81	1.82	1.95	1.95
G	Distancia mínima apertura tapa delantera	m	0.6	0.6	0.6	0.67	0.67	0.67	0.71	0.71
H	distancia mínima apertura tapa trasera	m	0.89	0.89	0.89	0.94	0.94	0.96	1.08	1.08
I	Distancia mínima cambio tubos flux pro el frente	m	1.72	1.72	1.72	2.05	2.05	2.22	2.52	2.52
J	Distancia centro de la chimenea a tapa trasera	m	-0.03	-0.03	-0.03	-0.02	-0.02	-0.01	-0.01	-0.01
K	Altura de embarque	m	1.9	1.9	1.9	1.92	1.92	1.92	2.01	2.01
L	Longitud de embarque (incluye quemador)	m	2.82	2.82	2.82	3.52	3.52	3.71	4.1	4.1

CONEXIONES		10	15	20	25	30	40	50	60
Diámetro chimenea	in	8	8	8	9	9	10	10	10
Diámetro salida general de vapor	in	2 1/2	2 1/2	2 1/2	3	3	3	4	4
Alimentación de Agua a Caldera	in	1	1	1	1 1/4	1 1/4	1 1/4	1 1/4	1 1/4
Alimentación de Agua a Suavizador	in	3/4	3/4	3/4	3/4	3/4	3/4	3/4	3/4
Purga de Fondo	in	1	1	1	1	1	1	1 1/4	1 1/4
Purga de columna de Nivel	in	1	1	1	1	1	1	1	1
Purga de Superficie	in	1	1	1	1	1	1	1	1
Retorno de Condensados de Alta Presion	in	3/4	3/4	3/4	3/4	3/4	1	1	1
Retorno de Condensados de Baja Presion	in	3/4	3/4	3/4	3/4	3/4	1	1	1
Diámetro Desfogue Tanque de Purgas	in	3	3	3	3	3	3	4	4

BASES DE CIMENTACION		10	15	20	25	30	40	50	60	
M	Ancho total bases de cimentacion	m	1.43	1.43	1.43	1.56	1.56	1.56	1.65	1.65
N	Espacio entre bases de cimentacion	m	0.83	0.83	0.83	0.96	0.96	0.96	1.05	1.05
O	Ancho de cada base de cimentacion	m	0.30	0.30	0.30	0.30	0.30	0.30	0.30	0.30
P	Largo de bases de cimentacion	m	1.89	1.89	1.89	2.25	2.25	2.38	2.69	2.69
Q	Altura de bases de cimentacion	m	0.20	0.20	0.20	0.20	0.20	0.20	0.20	0.20

\* Los consumos y eficiencias consideran: combustible normado / base seca (poder calorífico inferior) / presión de trabajo 0.7 kg/cm2 / temperatura ambiente de 25°C / 3% de O2 en los gases de combustión (Nivel 3 - Autocarburante) / 0.5% pérdidas por radiación de acuerdo a norma EN 12953-11. La eficiencia y consumo pueden variar bajo condiciones o con configuraciones de equipamiento diferentes a las establecidas - favor de consultar a su vendedor para el consumo y eficiencia específico de su presupuesto.

Fecha: ABR 08, 2026  
Elaboro: SZ  
Reviso: LN

\*\* Ancho con forro más bisagras

Termodinámica Enica, S.A. de C.V. se reserva el derecho de efectuar modificaciones a los datos contenidos en estas especificaciones sin previo aviso.

Termodinámica Enica S.A. de C.V. TEN-840430-465  
Av. Dr. Jiménez Cantú, Plaza Antigua 2, Edif. 5 Int. 3-2, Col. Rancho San Juan, Atizapán de Zaragoza, Edo. de México, 52938, T. (55) 5393 5711