

Hoja de Especificaciones Técnicas

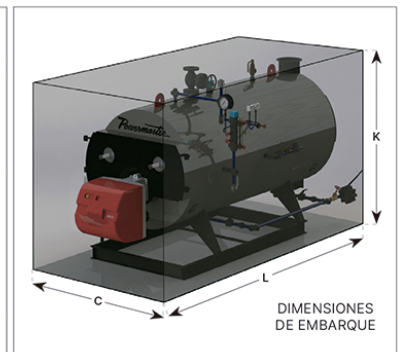
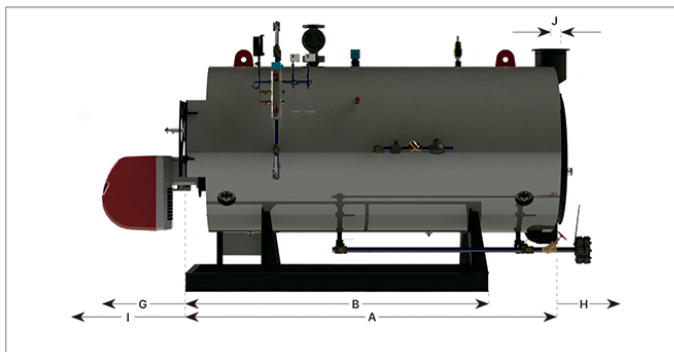
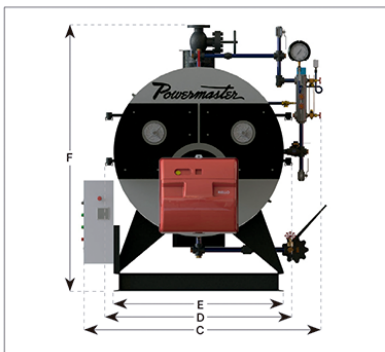
MODELO BHP

Presión de diseño de 17.5 kg/cm²

CAPACIDADES NOMINALES		10	15	20	25	30	40	50	60
De vapor desde y a 100 °C	Kg/hr	156	235	313	391	469	626	782	939
De vapor desde y a 212 °F	Lb/Hr	345	518	690	863	1035	1380	1725	2070
Superficie de calefacción	m ²	4.65	6.97	9.29	11.61	13.94	18.58	23.23	27.87
Superficie de calefacción	pie ²	50	75	100	125	150	200	250	300
Capacidad de salida	Mcal/hr	84.4	126.5	168.7	210.9	253.1	337.4	421.8	506.2

CONSUMO DE COMBUSTIBLE*		10	15	20	25	30	40	50	60
Acete Diesel (9250 Kcal/lit)	Lt/hr	10.2	15.4	20.5	25.6	30.7	41.0	51.2	61.5
Gas Natural (8900 Kcal/m ³)	m ³ /hr	10.7	16.0	21.3	26.6	32.0	42.6	53.3	63.9
Gas LP (6350 Kcal/lit)	Lt/hr	14.9	22.4	29.9	37.3	44.8	59.7	74.6	89.6

PESOS APROXIMADOS		10	15	20	25	30	40	50	60
Caldera vacía	Kg	1828	1828	1828	2497	2497	2722	3482	3482
Caldera llena de agua al 100%	Kg	3011	3011	3011	4382	4382	4697	5837	5837



DIMENSIONES		10	15	20	25	30	40	50	60	
A	Longitud del cuerpo	m	2.11	2.11	2.11	2.57	2.57	2.73	3.11	3.11
B	Longitud de la base	m	1.69	1.69	1.69	2.05	2.05	2.18	2.49	2.49
C	Ancho total	m	1.77	1.77	1.77	1.89	1.89	1.89	1.98	1.98
D	Ancho limite**	m	1.34	1.34	1.34	1.46	1.46	1.46	1.55	1.55
E	Ancho de la base	m	1.21	1.21	1.21	1.34	1.34	1.34	1.43	1.43
F	Altura total salida de vapor	m	1.67	1.67	1.67	1.81	1.81	1.82	1.95	1.95
G	Distancia mínima apertura tapa delantera	m	0.6	0.6	0.6	0.67	0.67	0.67	0.71	0.71
H	distancia mínima apertura tapa trasera	m	0.89	0.89	0.89	0.94	0.94	0.96	1.08	1.08
I	Distancia mínima cambio tubos flux pro el frente	m	1.72	1.72	1.72	2.05	2.05	2.22	2.52	2.52
J	Distancia centro de la chimenea a tapa trasera	m	-0.03	-0.03	-0.03	-0.02	-0.02	-0.01	-0.01	-0.01
K	Altura de embarque	m	1.9	1.9	1.9	1.92	1.92	1.92	2.01	2.01
L	Longitud de embarque (incluye quemador)	m	2.82	2.82	2.82	3.52	3.52	3.71	4.1	4.1

CONEXIONES		10	15	20	25	30	40	50	60
Diámetro chimenea	in	8	8	8	9	9	10	10	10
Diámetro salida general de vapor	in	3/4	3/4	3/4	1	1	1 1/4	1 1/4	1 1/4
Alimentación de Agua a Caldera	in	1	1	1	1 1/4	1 1/4	1 1/4	1 1/4	1 1/4
Alimentación de Agua a Suavizador	in	3/4	3/4	3/4	3/4	3/4	3/4	3/4	3/4
Purga de Fondo	in	1	1	1	1	1	1	1 1/4	1 1/4
Purga de columna de Nivel	in	1	1	1	1	1	1	1	1
Purga de Superficie	in	1	1	1	1	1	1	1	1
Retorno de Condensados de Alta Presion	in	3/4	3/4	3/4	3/4	3/4	1	1	1
Retorno de Condensados de Baja Presion	in	3/4	3/4	3/4	3/4	3/4	1	1	1
Diámetro Desfogue Tanque de Purgas	in	3	3	3	3	3	3	4	4

BASES DE CIMENTACION		10	15	20	25	30	40	50	60	
M	Ancho total bases de cimentacion	m	1.43	1.43	1.43	1.56	1.56	1.56	1.65	1.65
N	Espacio entre bases de cimentacion	m	0.83	0.83	0.83	0.96	0.96	0.96	1.05	1.05
O	Ancho de cada base de cimentacion	m	0.30	0.30	0.30	0.30	0.30	0.30	0.30	0.30
P	Largo de bases de cimentacion	m	1.89	1.89	1.89	2.25	2.25	2.38	2.69	2.69
Q	Altura de bases de cimentacion	m	0.20	0.20	0.20	0.20	0.20	0.20	0.20	0.20

* Los consumos y eficiencias consideran: combustible normado / base seca (poder calorífico inferior) / presión de trabajo 15.8 kg/cm² / temperatura ambiente de 25°C / 3% de O₂ en los gases de combustión (Nivel 3 - Autocarburante) / 0.5% pérdidas por radiación de acuerdo a norma EN 12953-11. La eficiencia y consumo pueden variar bajo condiciones o con configuraciones de equipamiento diferentes a las establecidas - favor de consultar a su vendedor para el consumo y eficiencia específico de su presupuesto.

Fecha: ABR 08, 2026
Elaboro: SZ
Reviso: LN

** Ancho con forro más bisagras

Termodinámica Enica, S.A. de C.V. se reserva el derecho de efectuar modificaciones a los datos contenidos en estas especificaciones sin previo aviso.

Termodinámica Enica S.A. de C.V. TEN-840430-465

Av. Dr. Jiménez Cantú, Plaza Antigua 2, Edif. 5 Int. 3-2, Col. Rancho San Juan, Atizapán de Zaragoza, Edo. de México, 52938, T. (55) 5393 5711